

男子学校対抗 予選リーグ

【B T】

Aパート			宮崎商業	本庄	福島	勝数	負数	順位
1		宮崎商業	/	3-0	3-0	2	0	1
2		本庄	0-3	/	3-0	1	1	2
3		福島	0-3	0-3	/	0	2	3

Bパート			宮崎工業	都城東	都城泉ヶ丘	勝数	負数	順位
4		宮崎工業	/	3-0	3-0	2	0	1
5		都城東	0-3	/	1-3	0	2	3
6		都城泉ヶ丘	0-3	3-1	/	1	1	2

Cパート			都城商業	日南工業	都城農業	勝数	負数	順位
7		都城商業	/	3-0	3-0	2	0	1
8		日南工業	0-3	/	0-3	0	2	3
9		都城農業	0-3	3-0	/	1	1	2

Dパート			延岡工業	高城	富島	勝数	負数	順位
10		延岡工業	/	3-0	3-0	2	0	1
11		高城	0-3	/	1-3	0	2	3
12		富島	0-3	3-1	/	1	1	2

Eパート			都城高専	都城高専	佐土原	勝数	負数	順位
13		都城高専	/	0-3	3-0	1	1	2
14		都城高専	3-0	/	3-0	2	0	1
15		佐土原	0-3	0-3	/	0	2	3

Fパート			日向	日向工業	日向学院	勝数	負数	順位
16		日向	/	3-1	2-3	2	0	1
17		日向工業	0-3	/	2-3	0	2	3
18		日向学院	3-2	3-2	/	2	0	1

Gパート			門川	西都商業	日章学園	勝数	負数	順位
19		門川	/	3-1	3-0	2	0	1
20		西都商業	1-3	/	3-0	1	1	2
21		日章学園	0-3	0-3	/	0	2	3

Hパート			都城工業	高鍋農業	宮崎農業	勝数	負数	順位
22		都城工業	/	3-0	3-0	2	0	1
23		高鍋農業	0-3	/	0-3	0	2	3
24		宮崎農業	0-3	3-0	/	1	1	2

Iパート			宮崎南	延岡	宮崎大宮	勝数	負数	順位
25		宮崎南	/	3-1	3-0	2	0	1
26		延岡	1-3	/	3-1	1	1	2
27		宮崎大宮	0-3	1-3	/	0	2	3

Jパート			都城西	小林商業	宮崎西	勝数	負数	順位
28		都城西	/	3-2	1-3	1	1	2
29		小林商業	2-3	/	0-3	0	2	3
30		宮崎西	3-1	3-0	/	2	0	1

女子学校対抗 予選リーグ 【GT】

Aパート		日南学園	高城	勝数	負数	順位
1	日南学園	/	3-0	1	0	1
2	高城	0-3	/	0	1	2

Bパート		宮崎商業	鵬翔	勝数	負数	順位
3	宮崎商業	/	3-0	1	0	1
4	鵬翔	0-3	/	0	1	2

Cパート		都城商業	富島	勝数	負数	順位
5	都城商業	/	3-0	1	0	1
6	富島	0-3	/	0	1	2

Dパート		小林商業	日南振徳	勝数	負数	順位
7	小林商業	/	0-3	0	1	2
8	日南振徳	3-0	/	1	0	1

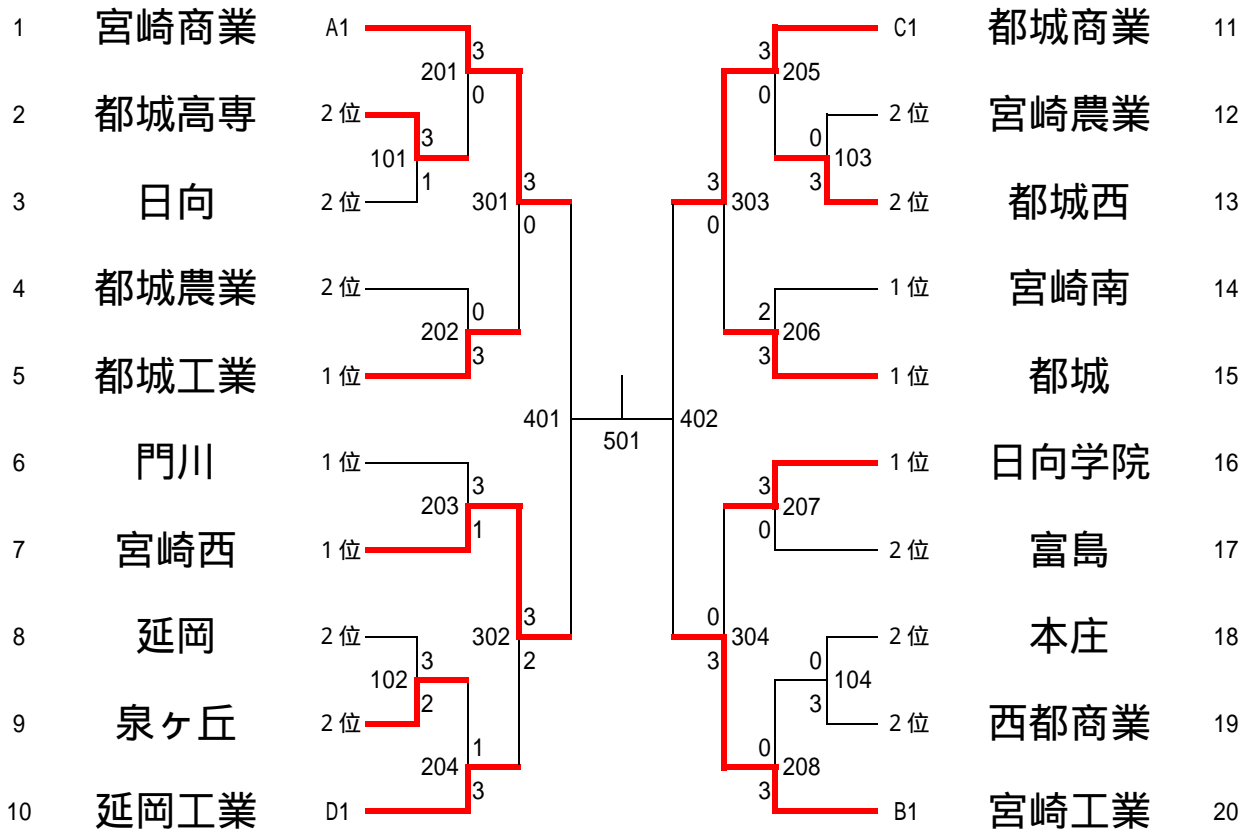
Eパート		都城農業	延岡商業	勝数	負数	順位
9	都城農業	/	0-3	0	1	2
10	延岡商業	3-0	/	1	0	1

Fパート		延岡	宮崎西	日向学院	勝数	負数	順位
11	延岡	/	3-2	3-0	2	0	1
12	宮崎西	2-3	/	3-0	1	1	2
13	日向学院	0-3	0-3	/	0	2	3

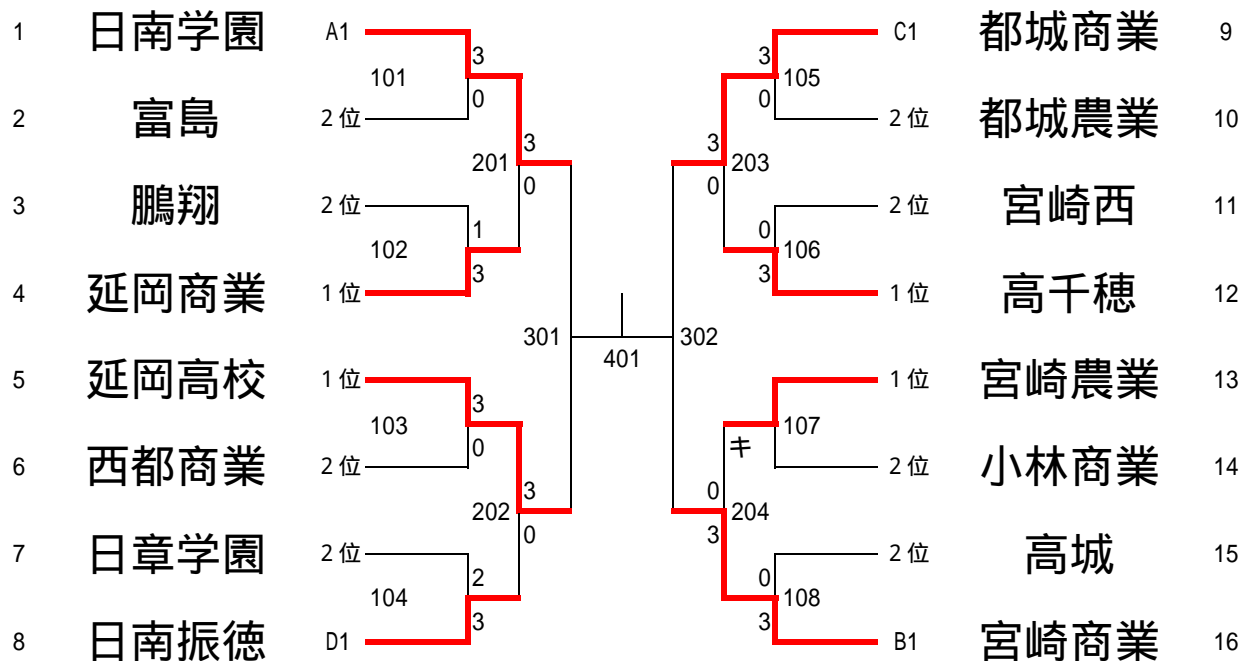
Gパート		西都商業	高千穂	宮崎学園	勝数	負数	順位
14	西都商業	/	0-3	3-2	1	1	2
15	高千穂	3-0	/	3-0	2	0	1
16	宮崎学園	2-3	0-3	/	0	2	3

Hパート		宮崎農業	都城西	日章学園	勝数	負数	順位
17	宮崎農業	/	3-2	3-2	2	0	1
18	都城西	2-3	/	1-3	0	2	3
19	日章学園	2-3	3-1	/	1	1	2

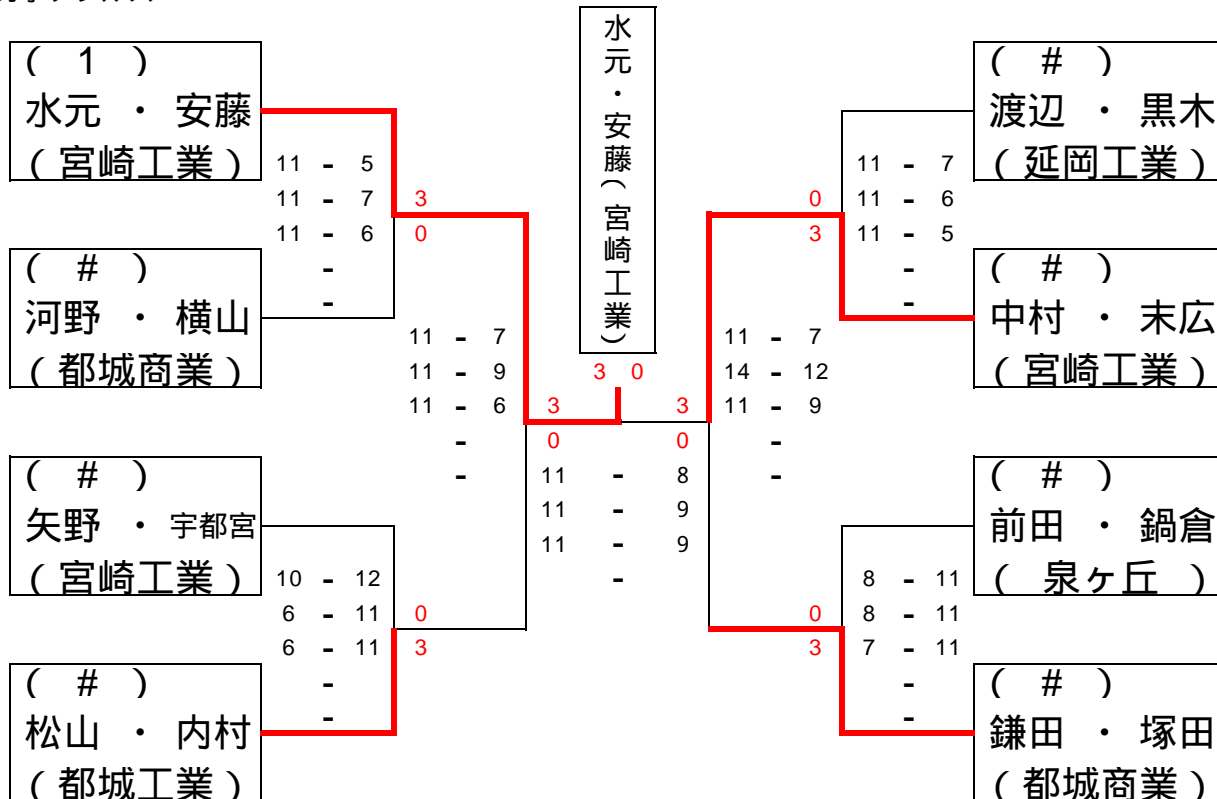
男子学校対抗 決勝トーナメント
【BT】



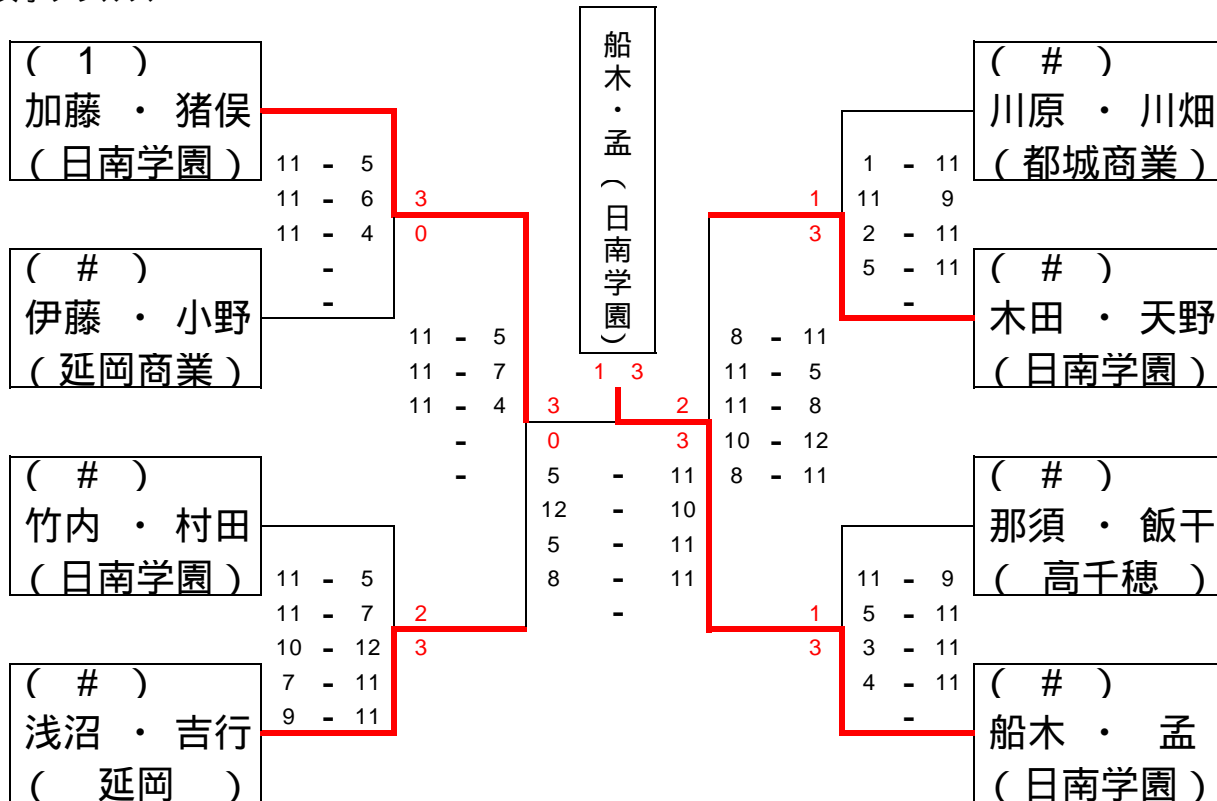
女子学校対抗 決勝トーナメント
【GT】



男子ダブルス



女子ダブルス



男子ダブルス 【BD】

1	水安元	藤口竜	卓聖和	郎志仁	(宮崎工業)	3	0	3	1	3	兒宮中	玉田川	英憲雄	之弥元	(門川)	25
2	原二	渡藤	和	仁久	(高城)	0	0	3	3	2	宮中塩	川月	雄竜	大矢成	(延岡工業)	26
3	佐赤	藤木	将政	巨馬	(宮崎西)	3	3	0	0	3	下大	沖山	太	成郎	(都城東)	27
4	藤菊	本池	洋	徳輝	(延岡)	3	0	3	0	0	湯別	顯	寛成	生尚	(宮崎大宮)	28
5					bye	3	3	3	3	3	桐今	原村	成	剛巨	(都城西)	29
6	西北	川村	陽太	郎太	(宮崎大宮)	1	3	0	2	3	新畑	開中	雄	輝樹	(高城)	30
7	平柳	山	成拓	也	(日南工業)	2	3	0	3	3	外吉	元	良	真憲	(本庄)	31
8	中小	村西	義智	明拓	(門川)	2	3	0	0	0	赤土	松健	太	郎幸	(高鍋農業)	32
9	武新	藤地	弘諒	貴也	(泉ヶ丘)	3	0	3	0	3	川星	越野	秀光	貴平	(佐土原)	33
10	菊矢	田野	諒信	之也	(高鍋農業)	3	3	0	3	3	宇野	都宮	恭正	晃一	(宮崎工業)	34
11	松高	元津	健一	和太	(都城工業)	0	3	0	3	0	吉大	谷久	真将	太誠	(小林商業)	35
12	有木	村之	光祐	成夫	(都城西)	3	3	0	0	0	蛭西	牟代	大	祐基	(都城商業)	36
13	岩小	切川		潤仁	(延岡工業)	3	0	3	1	3	谷荒	川木	友	貴綾	(宮崎西)	37
14	松福	木島	克暢	人貴	(日向)	3	0	3	3	0	鈴北	野口	琢	三央	(泉ヶ丘)	38
15	小奥	林田	俊星	児太	(日向工業)	1	3	0	0	3	山是	枝元	真章	人郎	(日南工業)	39
16	河横	山野	翔尚	輝步	(都城商業)	3	0	3	3	3	坂長	瀬上	太弘	和皓	(都城農業)	40
17	神立	戸田	侑光	志平	(日向学院)	0	3	0	3	0	井小	石倉	貴将	頌佑	(宮崎南)	41
18	花藤	若山	真翔	介太	(宮崎南)	2	3	0	0	0	岩那	倉須	陽公	之泰	(西都商業)	42
19	森大	山城		翼正	(都城東)	3	2	3	3	3	長黒	尾木	健	太	(日章学園)	43
20	弓福	場元	浩祐	樹也	(小林商業)	0	3	0	0	0				bye		44
21	出野	口田	達伸	也広	(宮崎農業)	3	3	0	0	3					(延岡商業)	45
22	清瀨	水戸	口慎	平吾	(本庄)	3	1	0	3	0					(日向学院)	46
23	野谷	島口	竜航	保也	(福島)	0	3	0	0	3					(富島)	47
24	福金	島政	勇	将貴	(都城)	3	3	0	3	3					(都城工業)	48

男子ダブルス

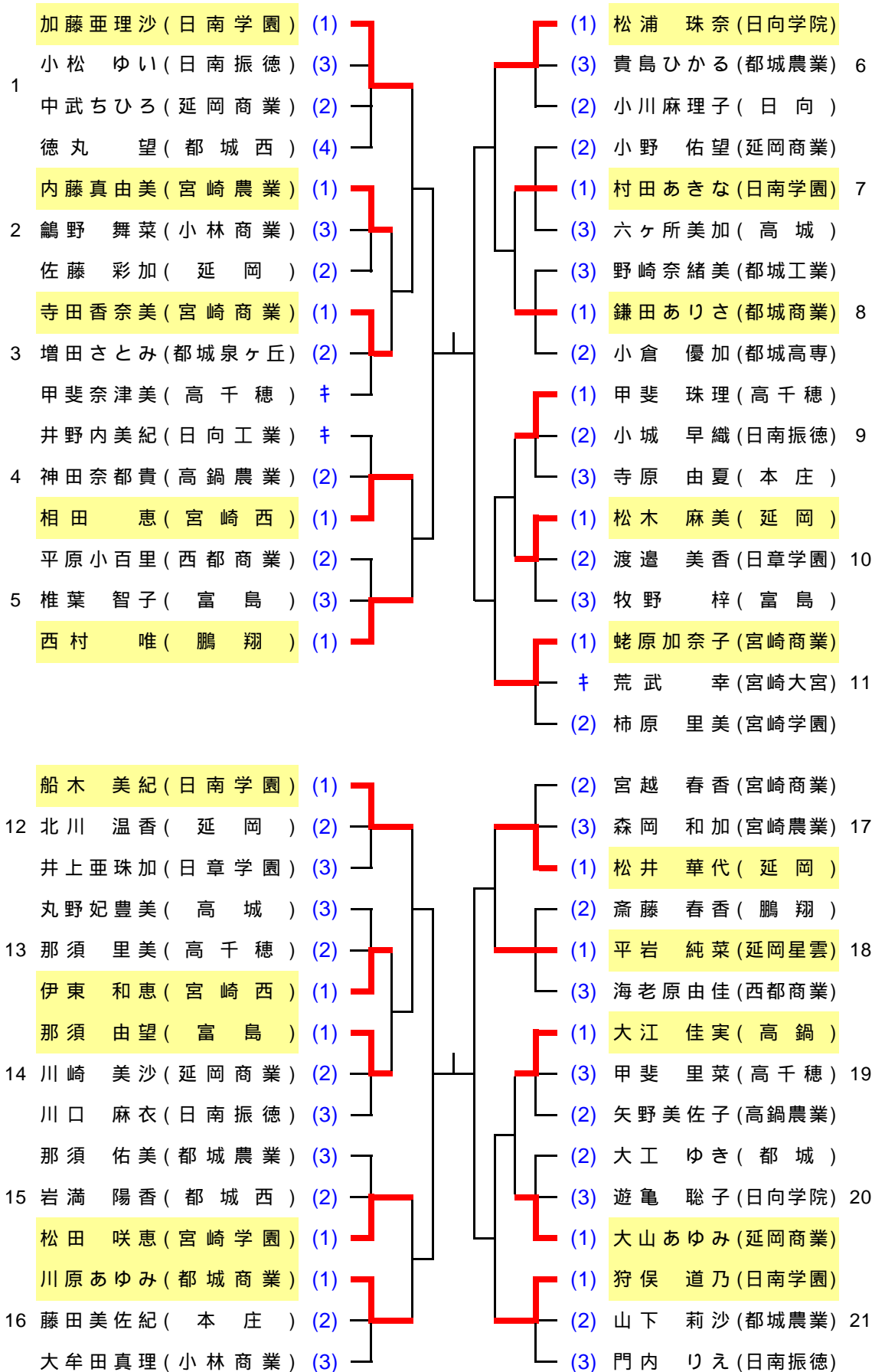
【BD】

49	渡黒丸	辺木目	優祐	希輔	(延岡工業)	3	0	0	黒米上	木山田	健勇	太次	(日向)	73
50	畑黒谷	木口	幸和	征輝	(本庄)	3	0	3	山田	木下	優太	朗二	(宮崎工業)	74
51	高小	橋西	靖	史峻	(日向工業)	1	3	0	橋前	高口	賢拓	也祐	(都城農業)	75
52	小	西		涼啓	(福島)	2	3	1	野澤	川崎	裕博	太勝	(本庄)	76
53				bye		1	0	3	山浦	田浦	大	之樹	(都城東)	77
54	陣高	内橋	孝京	司大	(宮崎南)	3	0	0	山藤	瀬井	拓高	良人	(延岡)	78
55	長東	田光	裕拓	督哉	(高鍋農業)	0	3	3	時岩	任満	大貴	将弘	(日向学院)	79
56	田千	田中	皓周	嗣作	(日向学院)	0	3	0	川北	上野	一	貴也	(日南工業)	80
57	田福	島田	龍孝	紀征	(都城西)	3	1	0	税田	野田	加駿	一博	(高鍋農業)	81
58	鎌茄	子田	剛泰	輝介	(西都商業)	3	3	3	田児	中玉	貴裕	人吾	(宮崎南)	82
59	牧岩	切西	達俊	也幸	(日南工業)	+	0	1	榎橋	田口	真稔	弘樹	(富島)	83
60	川柳	橋村	健宏	太樹	(都城工業)	3	0	3	前鍋	倉木	司慎	一志	(泉ヶ丘)	84
61	中末	広	彰和	吾靖	(宮崎工業)	3	0	3	栢鬼	丸田	威一	也知	(小林商業)	85
62				bye		0	3	0	森冲	田迫	一大	翔貴	(宮崎西)	86
63	大森	久野	保優	志一	(小林商業)	3	0	3	迫黒	木村	一	晃平	(西都商業)	87
64	北中	村口	太之	篤郎	(泉ヶ丘)	0	3	0	有窪	田添	英耕	了平	(日章学園)	88
65	谷松	崎	亮幸	介太	(都城商業)	3	3	3	川立	山野	了和	将成	(都城西)	89
66	田杉	畑高	雄達	貴壮	(宮崎大宮)	0	3	0	矢黒	木原	和勇	人一	(日向工業)	90
67	戸富	田本	達克	朗哉	(高千穂)	3	2	1	黒木	鶴	祥春	樹	(延岡工業)	91
68	橋鬼	塚上	俊康	匠祐	(佐土原)	0	3	3				bye		92
69	井中	西野	裕晃	晴平	(宮崎西)	3	1	2	中河	村野	真恭	一介	(都城)	93
70	佐中	村	晃裕	紀樹	(都城)	3	3	3	後松	藤崎	裕竜	三也	(都城工業)	94
71	黒徳	木益	慎太	平郎	(門川)	2	3	0	白堀	石川	拓将	也高	(宮崎農業)	95
72	加藤	藤	亮	陽太	(都城高専)	0	3	3	鎌塚	田	宗誠	也	(都城商業)	96

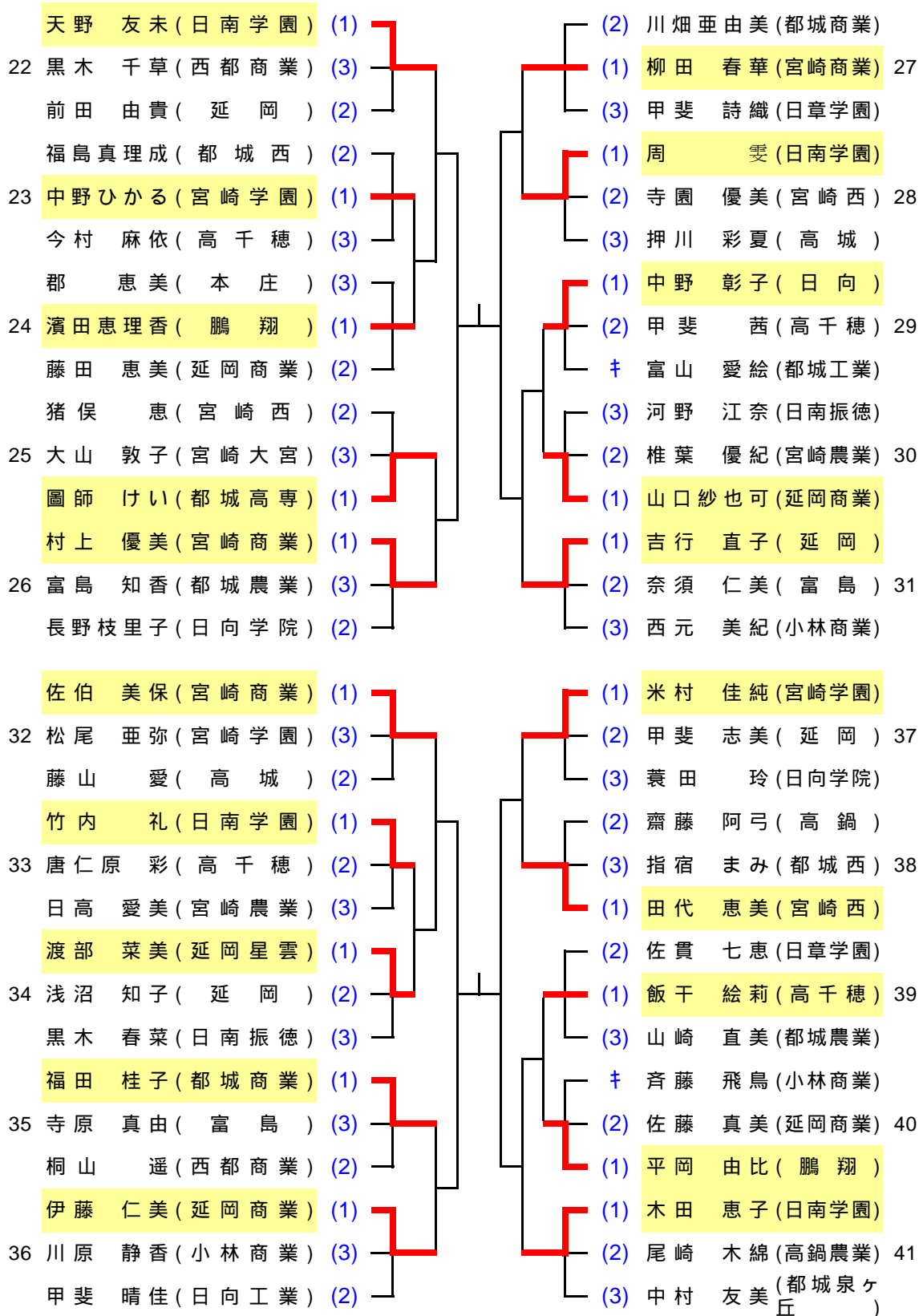
女子ダブルス 【GD】

1	狩加 俣藤 亜 道理 乃沙	(日南学園)		米松 村田 佳咲 純恵	(宮崎学園)	18
2		bye			bye	19
3		bye				
4	西平 村 唯比子	(鵬翔)		平松 岩田 純衣 菜里紀	(延岡星雲)	20
5	中小河 岡野 由彰 子	(日向)		井野 斐宿 内 美晴ま	(日向工業)	21
6	小川 城野 早 志 織奈美	(日南振徳)		大徳 丸山 藤内 あ ゆ真	(都城西)	22
7	甲斐 郡藤 鎌 福伊 小押 六寺 奈矢 神渡 井今 甲	(延岡)		大佐 竹村 宮村 松長 甲野 富伊 猪山 貴大西	(延岡商業)	23
8		(本庄)		村松 長甲 野崎 山東 俣下 島牟 元	(日南学園)	24
9		(都城商業)		野上 浦野 斐 枝奈 奈	(宮崎商業)	25
10		(延岡商業)		野里 里緒 愛和 莉か真美	(日向学院)	26
11		(高城)		里緒 愛和 莉か真美	(高千穂)	27
12		(富島)		美絵 恵沙 理紀	(都城工業)	28
13		(高鍋農業)		恵沙 理紀	(宮崎西)	29
14		(日章学園)		知直 子子	(都城農業)	30
15		(高千穂)			(小林商業)	31
16		bye		浅吉 沼行	bye	32
17	平海 川原 小原 百由 佳み美	(西都商業)			(延岡)	33
34		(都城商業)		那山 須崎 佑直 美美	(都城農業)	50
35		bye			bye	51
36	田代 原野 師倉 田村 田井 木野 亀田 内口 山武 仁斐 武田	(宮崎西)		椎牧 丸藤 齋濱 黒小 桐黒 那飯 山川 船孟 佐甲 芥 鷗岩 福北 前	(富島)	52
37		(宮崎学園)		葉野 山藤 田木 松山 木須 干口 崎木 紗	(高城)	53
38		(都城高専)		智 豊 春理 春ゆ	(鵬翔)	54
39		(都城泉ヶ丘)			(日南振徳)	55
40		(宮崎商業)			(西都商業)	56
41		(延岡)			(高千穂)	57
42		(日南学園)			(延岡商業)	58
43		(日向学院)			(日南学園)	59
44		(日南振徳)			(日章学園)	60
45		(宮崎大宮)			(小林商業)	61
46		(高千穂)			(都城西)	62
47		(延岡商業)			(延岡)	63
48		bye			bye	64
49	大齋 江藤 佳阿 実弓	(高鍋)		佐伯 加美奈 保子	(宮崎商業)	65
						66

女子シングルス 【GS】



女子シングルス 【GS】



男子シングルス 【BS】

1	安藤 卓志 (宮崎工業) (1)		(2)	宮田 憲弥 (門川)		(10)
	窪田 耕平 (日章学園) (4)		(3)	宮田 村匡 (都城西)		(11)
	谷口 峻 (日向工業) (3)		(1)	大城 翼 (都城東)		(12)
	井上 裕平 (宮崎西) (2)		†	大森 優一 (小林商業)		(13)
2	木之下 光夫 (都城西) (2)		(2)	菊田 信之 (高鍋農業)		(14)
	立田 侑志 (日向学院) (3)		(2)	橋口 真吾 (富島)		(15)
	馬原 琢真 (延岡工業) (1)		(1)	神戸 歩 (日向学院)		(16)
	前川 翔太 (本庄) (2)		(2)	児玉 貴博 (宮崎南)		(17)
3	菊池 洋輝 (延岡) (1)		(3)	北村 優太 (宮崎大宮)		(18)
	川上 貴弘 (日南工業) (3)		(3)	平山 成次 (日南工業)		(19)
	長田 裕督 (高鍋農業) (2)		(1)	松木 亮 (都城高専)		(20)
4	中西 晃紀 (都城) (1)		(1)	谷口 亮之介 (都城商業)		(21)
	西川 陽太郎 (宮崎大宮) (3)		(1)	宇都宮 正晃 (宮崎工業)		(22)
	星田 光貴 (佐土原) (1)		(3)	黒木 靖史 (日向工業)		(23)
5	原口 聖仁 (高城) (3)		(2)	宇宿 公紀 (泉ヶ丘)		(24)
	宇都 正晃 (都城東) (2)		(1)	中村 真一 (都城)		(25)
	大村 幸佑 (都城高専) (1)		(2)	長瀬 弘和 (都城農業)		(26)
6	黒木 慎太郎 (門川) (2)		(3)	畑 和輝 (本庄)		(27)
	花若 良 (鵬翔) (3)		(2)	新開 亘 (高城)		(28)
	黒木 健太 (日向) (3)		(1)	谷口 雄基 (宮崎西)		(29)
7	陣内 孝司 (宮崎南) (1)		(3)	竹井 一智 (宮崎農業)		(30)
	松元 逸和 (都城工業) (2)		(1)	渡辺 優希 (延岡工業)		(31)
	鈴木 綾 (泉ヶ丘) (1)		†	富田 匠 (佐土原)		(32)
8	野田 伸広 (宮崎農業) (2)		(2)	松崎 竜三 (都城工業)		(33)
	茄子田 泰介 (西都商業) (3)					
9	鎌田 宗志 (都城商業) (1)					
	野島 保 (福島) (3)					
	弓場 浩正 (小林商業) (2)					
18	中村 彰吾 (宮崎工業) (1)	(1)	福島 航将 (都城)	(26)		
	河野 翔太 (都城商業) (2)	(3)	山口 高平 (日向学院)	(27)		
	後藤 裕介 (都城工業) (3)	(2)	戸高 克哉 (高千穂)	(28)		
	東光 拓哉 (高鍋農業) (2)	(3)	外山 広樹 (本庄)	(29)		
19	畑中 雄輝 (高城) (3)	(1)	上田 優次 (宮崎工業)	(30)		
	赤木 将馬 (宮崎西) (1)	(2)	高津 健太 (都城工業)	(31)		
	伊藤 大河 (延岡学園) (1)	(3)	牧 達也 (日南工業)	(32)		
20	奥田 星児 (日向工業) (3)	(1)	中村 平 (門川)	(33)		
	伴 祐介 (泉ヶ丘) (2)	(2)	本田 司 (延岡工業)			
	藤井 拓人 (日向学院) (1)	(1)	有村 一成 (都城西)			
21	藤本 政徳 (延岡) (2)	(2)	大久保 将太 (小林商業)			
	福元 祐樹 (小林商業) (3)	(3)	有村 英晃 (日章学園)			
	坂元 章太郎 (都城農業) (1)	(1)	清 幸貴 (宮崎大宮)			
22	白石 拓也 (宮崎農業) (2)	(2)	田中 駿一 (宮崎南)			
	是枝 真己人 (日南工業) (3)	(3)	橋本 俊祐 (佐土原)			
	金政 勇貴 (都城) (1)	(3)	田頭 伸矢 (富島)			
23	米山 勇太 (日向) (3)	(2)	鍋倉 司樹 (泉ヶ丘)			
	渡辺 翔太 (延岡工業) (2)	(1)	大山 成 (都城東)			
	迫 翔 (西都商業) (2)	(2)	赤松 良憲 (高鍋農業)			
24	瀬戸口 慎吾 (本庄) (3)	(1)	徳益 匠陽 (都城高専)			
	福島 孝征 (都城西) (1)	(3)	谷口 竜也 (福島)			
	花若 光平 (宮崎南) (1)	(1)	蛭牟田 誠 (都城商業)			
25	加藤 亮太 (都城高専) (2)	(2)	佐藤 亘 (宮崎西)			
	小崎 勇輔 (延岡商業) (3)	(3)	黒木 一貴 (西都商業)			

男子シングルス 【BS】

