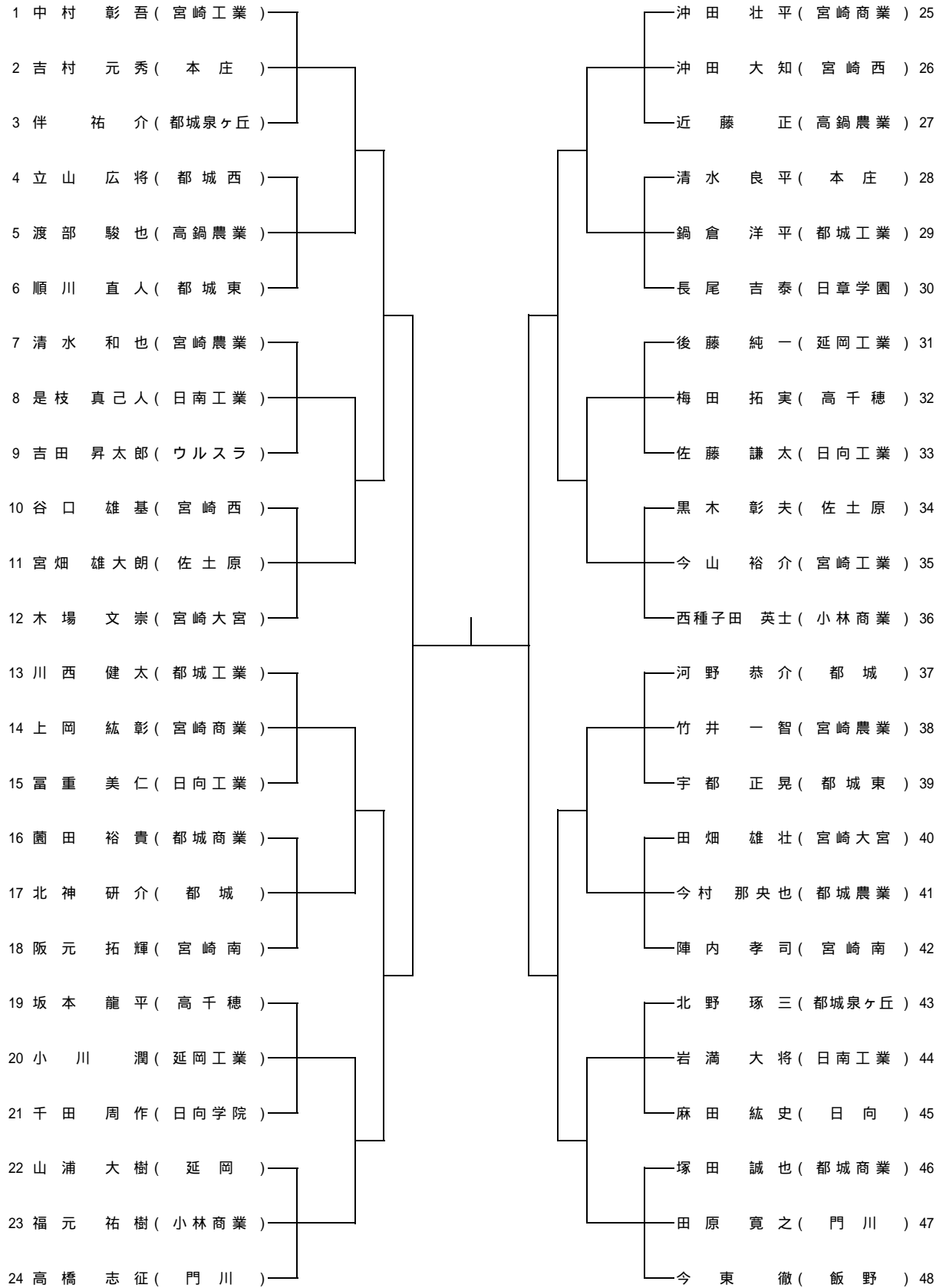
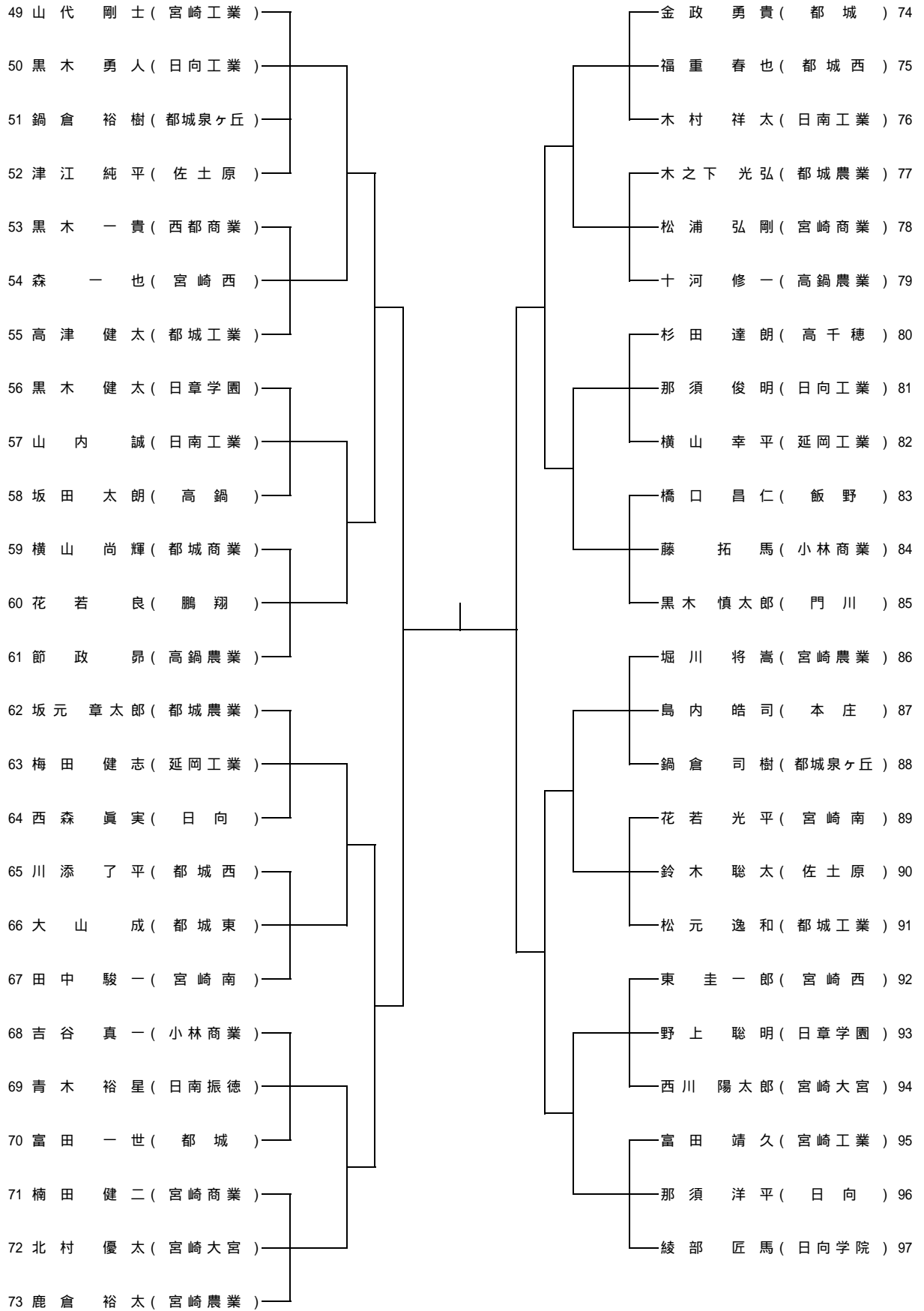


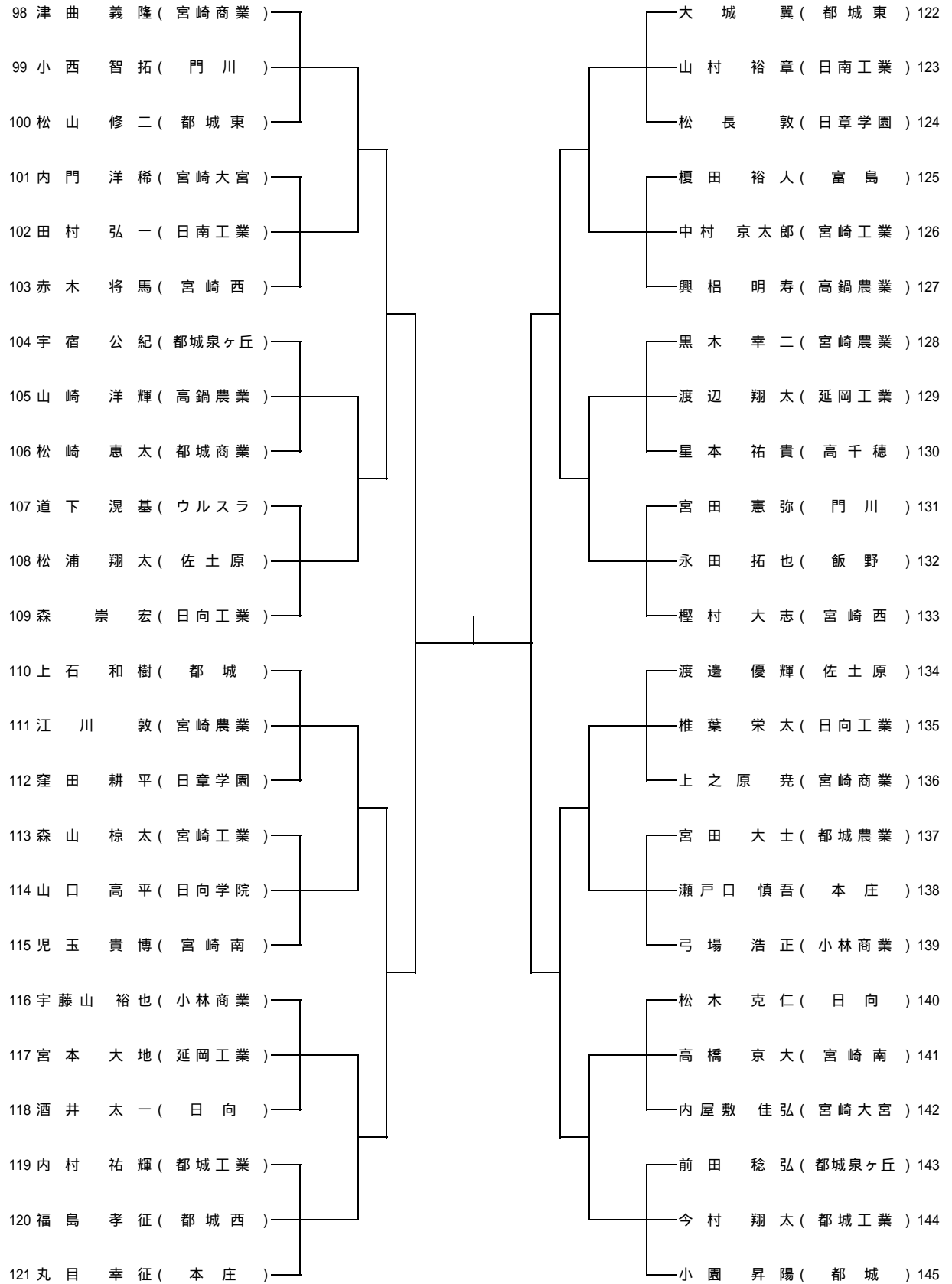
# 男子シングルス No.1 [BS]



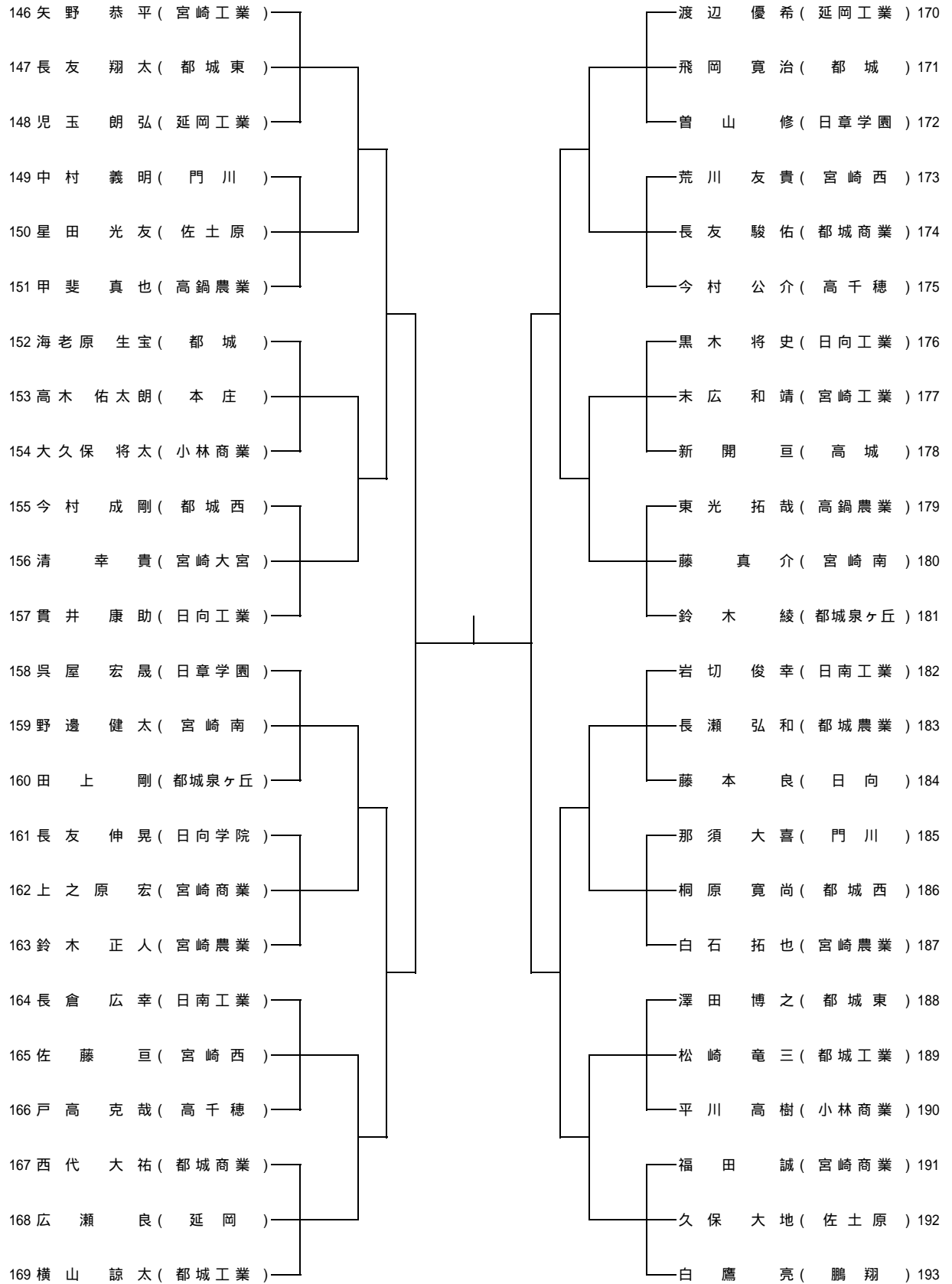
# 男子シングルス No.2 [BS]



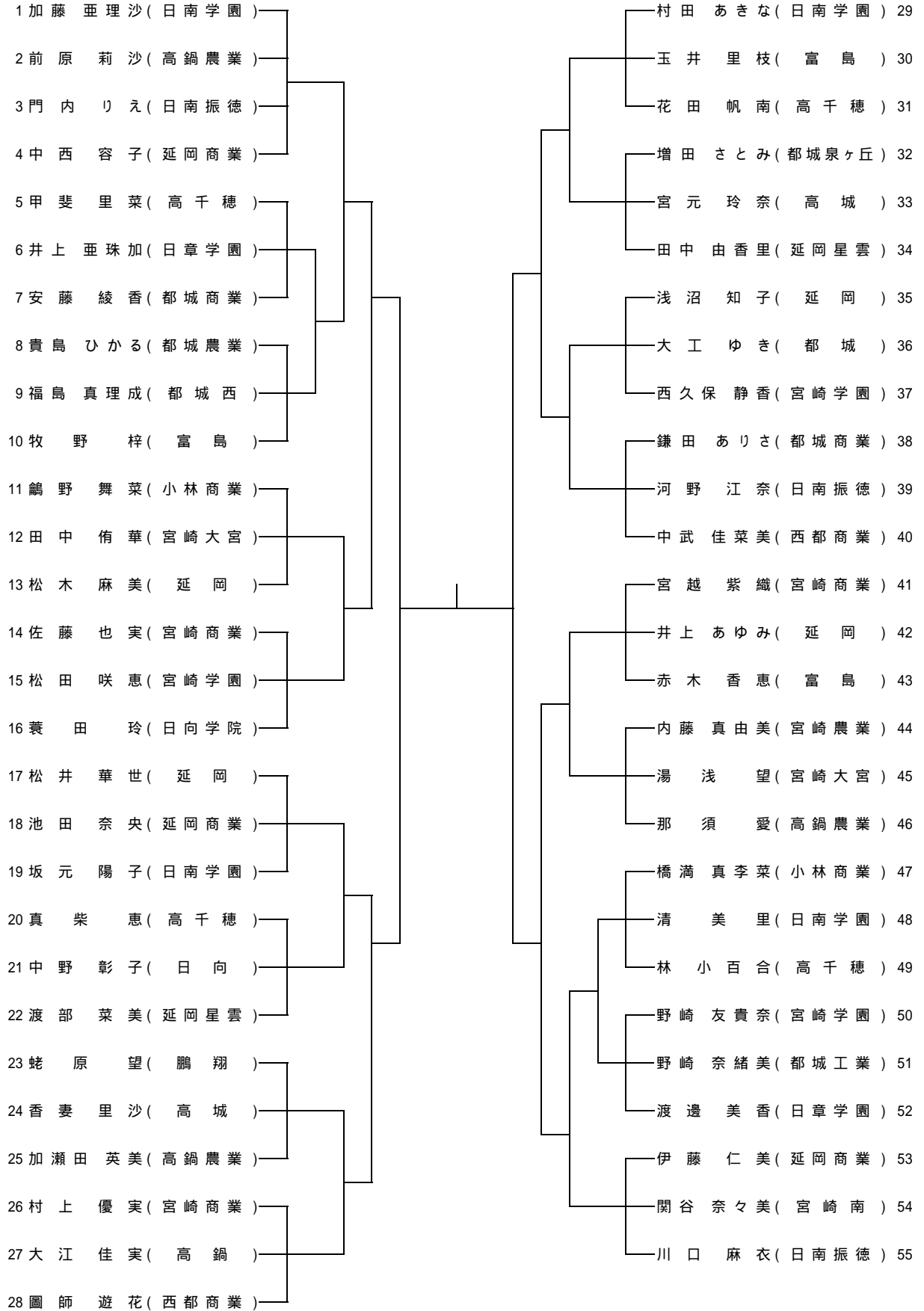
# 男子シングルス No.3 [BS]



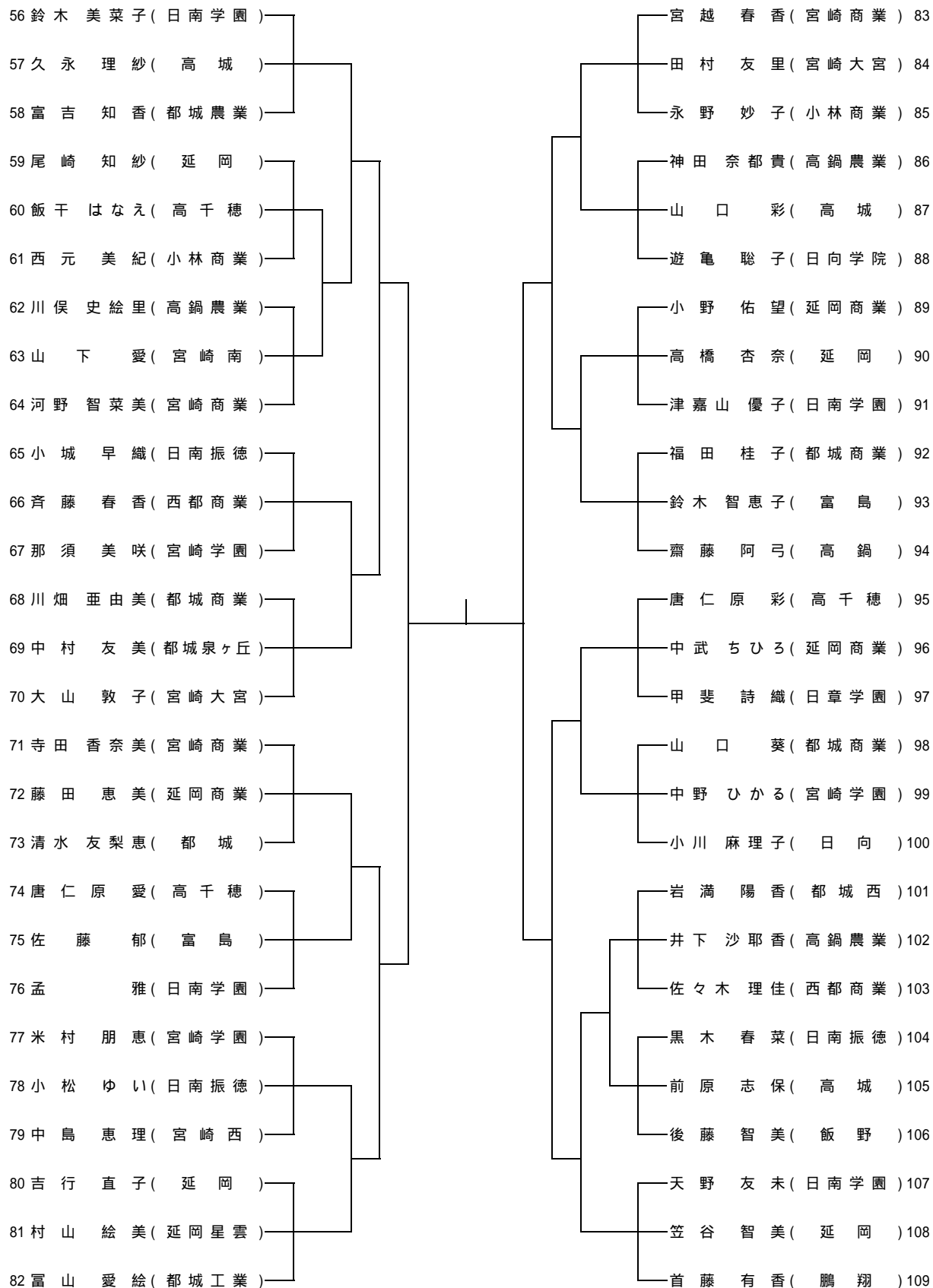
# 男子シングルス No.4 [BS]



# 女子シングルス No.1 [GD]

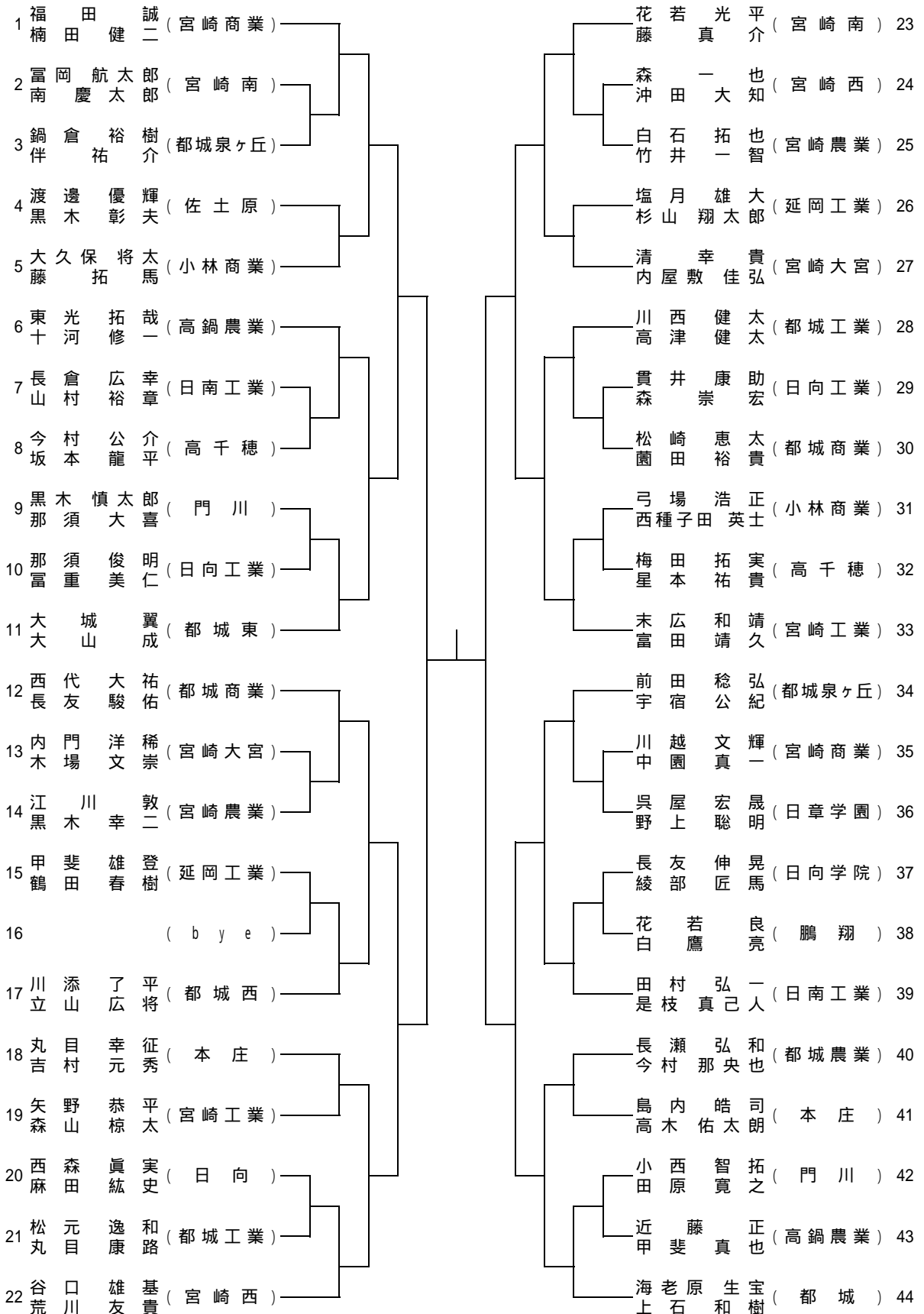


# 女子シングルス No.2 [GD]



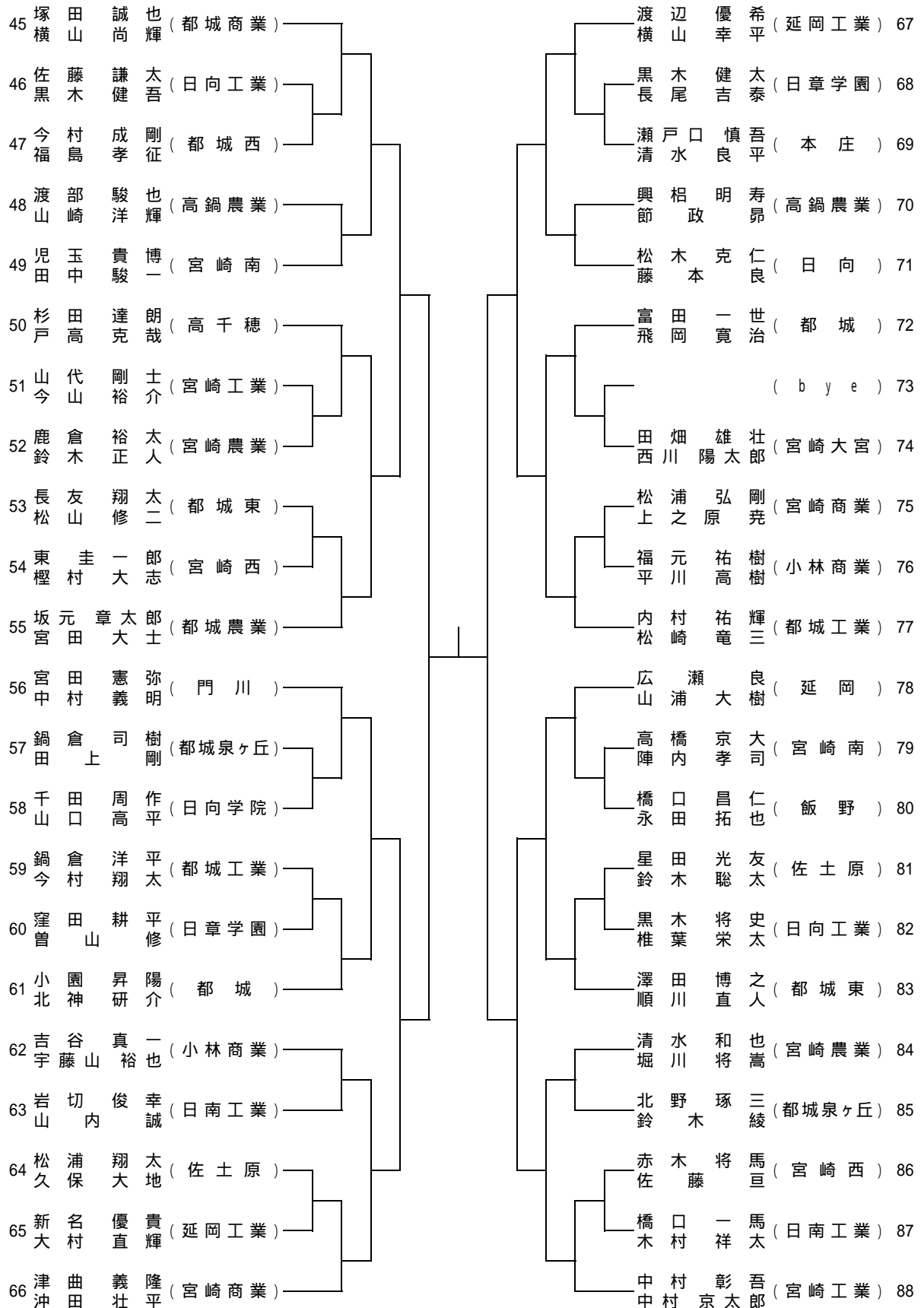
# 男子ダブルス No.1

[BD]



# 男子ダブルス No.2

## [BD]





# 女子ダブルス [GS]

1	加藤 亜理沙 (日南学園)	鎌田 ありさ (都城商業) 27
2	那須 愛美 (高鍋農業)	川畑 亜由美 (高千穂) 28
3	西元 美紀 (小林商業)	花田 帆南 (日向) 29
4	蛭原 望香 (鵬翔)	中野 彰子 (都城泉ヶ丘) 30
5	尾崎 知紗 (延岡)	増田 さとみ (高鍋農業) 31
6	野崎 奈緒美 (都城工業)	神田 奈都貴沙 (b y e) 32
7	中武 ちひろ (延岡商業)	大齋 佳実 (高鍋) 33
8	関谷 奈々美 (宮崎南)	鈴木 美菜子 (日南学園) 34
9	松田 咲恵 (宮崎学園)	川口 麻衣 (日南振徳) 35
10	香山 里沙 (高城)	小松 ゆい (延岡星雲) 36
11	寺田 香奈美 (宮崎商業)	田中 由香里 (都城西) 37
12	湯山 浅望子 (宮崎大宮)	岩満 陽香 (日章学園) 38
13	唐仁 原彩 (高千穂)	渡邊 美香 (延岡) 39
14	村上 優実 (宮崎商業)	吉行 直子 (延岡商業) 40
15	圖師 遊花 (西都商業)	伊藤 仁美 (高千穂) 41
16	貴島 ひと香 (都城農業)	真唐 柴原恵 (西都商業) 42
17	小河 早江 (日南振徳)	佐々木 理佳 (高城) 43
18	遊亀 聡子 (日向学院)	前原 志保 (日南学園) 44
19	松木 麻華 (延岡)	坂元 陽子 (宮崎学園) 45
20	福田 桂子 (都城商業)	津嘉山 優子 (宮崎大宮) 46
21	(b y e)	米村 朋恵 (b y e) 47
22	那須 美咲 (宮崎学園)	野舞 菜 (小林商業) 48
23	川俣 史絵 (高鍋農業)	橋満 真李 (富島) 49
24	池田 奈央 (延岡商業)	佐藤 郁恵 (延岡) 50
25	圖師 美咲 (日南学園)	甲斐 志美 (日南振徳) 51
26	鈴木 智恵子 (富島)	高橋 志奈 (宮崎商業) 52
		門内 春香 (宮崎商業) 52

# 男子学校対抗 予選リーグ

## 【B T】

Aパート		宮崎商業	日南工業	本庄	勝数	負数	順位
1	宮崎商業						
2	日南工業						
3	本庄						

Bパート		宮崎工業	日向	都城西	勝数	負数	順位
4	宮崎工業						
5	日向						
6	都城西						

Cパート		都城商業	高鍋農業	佐土原	勝数	負数	順位
7	都城商業						
8	高鍋農業						
9	佐土原						

Dパート		都城	宮崎農業	高千穂	勝数	負数	順位
10	都城						
11	宮崎農業						
12	高千穂						

Eパート		都城工業	日向工業	都城泉ヶ丘	勝数	負数	順位
13	都城工業						
14	日向工業						
15	都城泉ヶ丘						

Fパート		延岡工業	宮崎南	都城農業	勝数	負数	順位
16	延岡工業						
17	宮崎南						
18	都城農業						

Gパート		門川	宮崎大宮	日向学院	勝数	負数	順位
19	門川						
20	宮崎大宮						
21	日向学院						

Hパート		宮崎西	日章学園	小林商業	小林商業	勝数	負数	順位
22	宮崎西							
23	日章学園							
24	小林商業							
25	都城東							

### 試合順

3チームの場合		4チームの場合	
第1試合	-	第1試合	-
第2試合	-	第2試合	-
第3試合	-	第3試合	-

# 女子学校対抗 予選リーグ

## 【 G T 】

Aパート			日南学園	延岡商業	日南振徳	勝数	負数	順位
1		日南学園	/					
2		延岡商業		/				
3		日南振徳			/			

Bパート			宮崎商業	高鍋農業	西都商業	勝数	負数	順位
4		宮崎商業	/					
5		高鍋農業		/				
6		西都商業			/			

Cパート			都城商業	高千穂	高城	高城	勝数	負数	順位
7		都城商業	/						
8		高千穂		/					
9		高城			/				
10		宮崎大宮				/			

Dパート			富島	延岡	宮崎学園	宮崎学園	勝数	負数	順位
11		富島	/						
12		延岡		/					
13		宮崎学園			/				
14		小林商業				/			

### 試合順序

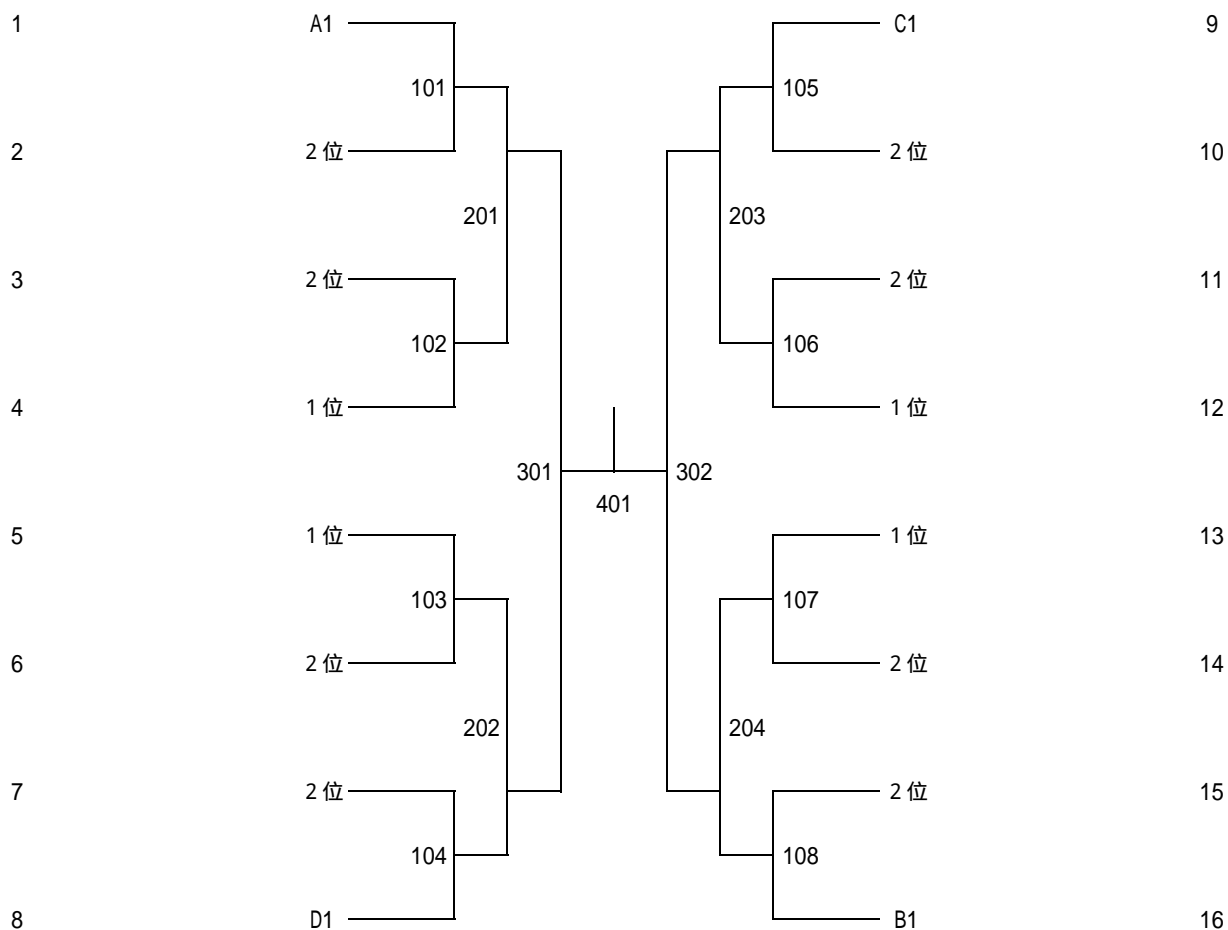
3チームの場合

第1試合 -  
 第2試合 -  
 第3試合 -

4チームの場合

第1試合 - -  
 第2試合 - -  
 第3試合 - -

## 男子学校対抗 決勝トーナメント 【B T】



## 女子学校対抗 決勝トーナメント 【G T】

