

○男子学校対抗 決勝リーグ

男子		宮崎商業	都城	都城商業	宮崎工業	勝	負	順位	
A	宮崎商業		$\begin{pmatrix} 3 - 0 \\ 3 - 1 \\ 3 - 0 \\ - \\ - \end{pmatrix}$	$\begin{pmatrix} 3 - 1 \\ 3 - 0 \\ 3 - 1 \\ - \\ - \end{pmatrix}$	$\begin{pmatrix} 3 - 1 \\ 0 - 3 \\ 3 - 0 \\ 1 - 3 \\ 3 - 0 \end{pmatrix}$	2	3	0	1
B	都城	$\begin{pmatrix} 0 - 3 \\ 1 - 3 \\ 0 - 3 \\ 0 - 0 \\ 0 - 0 \end{pmatrix}$		$\begin{pmatrix} 2 - 3 \\ 3 - 2 \\ 1 - 3 \\ 0 - 3 \\ - \end{pmatrix}$	$\begin{pmatrix} 0 - 3 \\ 1 - 3 \\ 0 - 3 \\ - \\ - \end{pmatrix}$	0	0	3	4
C	都城商業	$\begin{pmatrix} 1 - 3 \\ 0 - 3 \\ 1 - 3 \\ 0 - 0 \\ 0 - 0 \end{pmatrix}$	$\begin{pmatrix} 3 - 2 \\ 2 - 3 \\ 3 - 1 \\ 3 - 0 \\ - \end{pmatrix}$		$\begin{pmatrix} 0 - 3 \\ 1 - 3 \\ 1 - 3 \\ - \\ - \end{pmatrix}$	0	1	2	3
D	宮崎工業	$\begin{pmatrix} 1 - 3 \\ 3 - 0 \\ 0 - 3 \\ 3 - 1 \\ 0 - 3 \end{pmatrix}$	$\begin{pmatrix} 3 - 0 \\ 3 - 1 \\ 3 - 0 \\ 0 - 0 \\ 0 - 0 \end{pmatrix}$	$\begin{pmatrix} 3 - 0 \\ 3 - 1 \\ 3 - 1 \\ 0 - 0 \\ 0 - 0 \end{pmatrix}$		2	1	2	

○女子学校対抗 決勝リーグ

女子		日南学園	宮崎商業	都城商業	富島	勝	負	順位	
A	日南学園		$\begin{pmatrix} 3 - 0 \\ 3 - 1 \\ 3 - 0 \\ - \\ - \end{pmatrix}$	$\begin{pmatrix} 3 - 0 \\ 3 - 2 \\ 3 - 0 \\ - \\ - \end{pmatrix}$	$\begin{pmatrix} 3 - 0 \\ 3 - 0 \\ 3 - 0 \\ - \\ - \end{pmatrix}$	0	3	0	1
B	宮崎商業	$\begin{pmatrix} 0 - 3 \\ 1 - 3 \\ 0 - 3 \\ - \\ - \end{pmatrix}$		$\begin{pmatrix} 3 - 1 \\ 3 - 0 \\ 3 - 0 \\ - \\ - \end{pmatrix}$	$\begin{pmatrix} 3 - 0 \\ 3 - 1 \\ 3 - 0 \\ - \\ - \end{pmatrix}$	0	2	1	2
C	都城商業	$\begin{pmatrix} 0 - 3 \\ 2 - 3 \\ 0 - 3 \\ - \\ - \end{pmatrix}$	$\begin{pmatrix} 1 - 3 \\ 0 - 3 \\ 0 - 3 \\ - \\ - \end{pmatrix}$		$\begin{pmatrix} 3 - 0 \\ 3 - 0 \\ 3 - 1 \\ - \\ - \end{pmatrix}$	0	1	2	3
D	富島	$\begin{pmatrix} 0 - 3 \\ 0 - 3 \\ 0 - 3 \\ - \\ - \end{pmatrix}$	$\begin{pmatrix} 0 - 3 \\ 1 - 3 \\ 0 - 3 \\ - \\ - \end{pmatrix}$	$\begin{pmatrix} 0 - 3 \\ 0 - 3 \\ 1 - 3 \\ - \\ - \end{pmatrix}$		0	3	4	

## 男子学校対抗

【BT】

1 宮崎商業		都城商業 16
2 日南工業		都城農業 17
3 高千穂		福島 18
4 西都商業		都城泉ヶ丘 19
5 佐土原		本庄 20
6 日向		延岡 21
7 宮崎西		宮崎農業 22
8 都城		延岡工業 23
9 日向学院		門川 24
10 宮崎南		高城 25
11 宮崎大宮		延岡商業 26
12 日章学園		都城東 27
13 高鍋農業		小林商業 28
14 日向工業		都城西 29
15 都城工業		宮崎工業 30

## 女子学校対抗

【GT】

1 日南学園		都城商業 11
2 小林商業		宮崎南 12
3 宮崎大宮		高城 13
4 都城農業		日章学園 14
5 延岡商業		高千穂 15
6 宮崎西		富島 16
7 高鍋農業		日向学院 17
8 鵬翔		西都商業 18
9 宮崎学園		日南振徳 19
10 宮崎商業		延岡 20

○男子決勝リーグ

1・2位決定	(44) 河野 鉄平 (宮崎商業) 【2位】	2	$\begin{pmatrix} 11 - 8 \\ 9 - 11 \\ 5 - 11 \\ 11 - 8 \\ 10 - 12 \end{pmatrix}$	(117) 中村 彰吾 (宮崎工業) 【1位】	3
--------	------------------------------	---	---	-------------------------------	---

5・6位決定	(116) 水元 竜太郎 (宮崎工業) 【5位】	3	$\begin{pmatrix} 11 - 9 \\ 11 - 6 \\ 13 - 15 \\ 9 - 11 \\ 13 - 11 \end{pmatrix}$	(159) 津曲 義隆 (宮崎商業) 【6位】	2
--------	--------------------------------	---	--	-------------------------------	---

3・4位決定	(1) 安藤 卓志 (宮崎工業) 【4位】	1	$\begin{pmatrix} 7 - 11 \\ 11 - 13 \\ 11 - 7 \\ 13 - 15 \\ - \end{pmatrix}$	(190) 福田 誠 (宮崎商業) 【3位】	3
--------	-----------------------------	---	---	------------------------------	---

7・8位決定	(71) 山代 剛士 (宮崎工業) 【8位】	0	$\begin{pmatrix} 7 - 11 \\ 11 - 13 \\ 5 - 11 \\ - \\ - \end{pmatrix}$	(204) 富田 靖久 (宮崎工業) 【7位】	3
--------	------------------------------	---	---	-------------------------------	---

Aパート	安藤 卓志	河野 鉄平	山代 剛士	水元 竜太郎	勝	負	順位
(1) 安藤 卓志 (宮崎工業)		1	$\begin{pmatrix} 6 - 11 \\ 4 - 11 \\ 11 - 9 \\ 12 - 14 \\ - \end{pmatrix}$	3	3	0	2
(44) 河野 鉄平 (宮崎商業)	3		3	3	2	3	0
(71) 山代 剛士 (宮崎工業)	0	0		1	3	0	3
(116) 水元 竜太郎 (宮崎工業)	0	2	3		1	2	3

Bパート	中村 彰吾	津曲 義隆	福田 誠	富田 靖久	勝	負	順位
(117) 中村 彰吾 (宮崎工業)		3	3	3	0	3	0
(159) 津曲 義隆 (宮崎商業)	1		0	3	0	1	2
(190) 福田 誠 (宮崎商業)	2	3		3	1	2	1
(204) 富田 靖久 (宮崎工業)	0	0	1		0	3	4

# 男子シングルス 【BS】

1 安藤 卓志 (宮崎工業)		鎌田 宗志郎 (都城商業) 30
2 二渡 和久 (高城)		湯浅 顕太郎 (宮崎大宮) 31
3 西種子田 英士 (小林商業)		黒木 祐輔 (延岡工業) 32
4 大浦 聡士 (都城泉ヶ丘)		柳 拓也 (日南工業) 33
5 長友 伸晃 (日向学院)		黒木 健太 (日章学園) 34
6 黒木 一貴 (西都商業)		酒井 太一 (日向) 35
7 西森 眞実 (日向)		戸高 克哉 (高千穂) 36
8 出口 達也 (宮崎農業)		澤田 博之 (都城東) 37
9 永友 雅浩 (宮崎商業)		森山 椋太 (宮崎工業) 38
10 谷口 竜也 (福島)		田原 寛之 (門川) 39
11 立山 広将 (都城西)		原口 聖仁 (高城) 40
12 荒川 友貴 (宮崎西)		神戸 歩 (日向学院) 41
13 榎田 裕人 (富島)		丸目 幸征 (本庄) 42
14 宮畑 雄大朗 (佐土原)		前田 稔弘 (都城泉ヶ丘) 43
15 道下 滉基 (ウルスラ)		河野 鉄平 (宮崎商業) 44
16 外山 広樹 (本庄)		(bye) 45
17 陣内 孝司 (宮崎南)		東 圭一郎 (宮崎西) 46
18 東光 拓哉 (高鍋農業)		福島 航将 (都城) 47
19 中村 平 (門川)		有村 一成 (都城西) 48
20 田上 浩太郎 (都城)		渡部 駿也 (高鍋農業) 49
21 宇都 正晃 (都城東)		平田 康祐 (福島) 50
22 後藤 純一 (延岡工業)		白石 拓也 (宮崎農業) 51
23 矢野 和成 (日向工業)		福島 勇太 (佐土原) 52
24 岩佐 勇希 (延岡商業)		宮田 大士 (都城農業) 53
25 松元 逸和 (都城工業)		大久保 将太 (小林商業) 54
26 藤本 政徳 (延岡)		橋口 昌仁 (飯野) 55
27 西川 陽太郎 (宮崎大宮)		貫井 康助 (日向工業) 56
28 松長 敦 (日章学園)		阪元 拓輝 (宮崎南) 57
29 西代 大祐 (都城商業)		松山 祥大 (都城工業) 58

# 男子シングルス 【BS】

<p>59 大城 翼 (都城東)</p> <p>60 瀬ノ口 尚矢 (延岡商業)</p> <p>61 川添 了平 (都城西)</p> <p>62 菊地 洋輝 (延岡)</p> <p>63 大平 光博 (高鍋農業)</p> <p>64 谷口 峻 (日向工業)</p> <p>65 岩倉 陽佑 (西都商業)</p> <p>66 佐藤 亘 (宮崎西)</p> <p>67 中村 真一 (都城)</p> <p>68 藤本 良 (日向)</p> <p>69 星本 祐貴 (高千穂)</p> <p>70 牧 竜也 (日南工業)</p> <p>71 山代 剛士 (宮崎工業)</p> <p>72 (bye)</p> <p>73 高橋 涼 (福島)</p> <p>74 西元 涼 (宮崎商業)</p> <p>75 福元 祐樹 (小林商業)</p> <p>76 横山 尚輝 (都城商業)</p> <p>77 内門 洋稀 (宮崎大宮)</p> <p>78 黒木 幸二 (宮崎農業)</p> <p>79 横山 幸平 (延岡工業)</p> <p>80 星田 光貴 (佐土原)</p> <p>81 武藤 弘貴 (都城泉ヶ丘)</p> <p>82 野上 聡明 (日章学園)</p> <p>83 白鷹 良 (鵬翔)</p> <p>84 児玉 英之 (門川)</p> <p>85 野邊 健太 (宮崎南)</p> <p>86 山口 高平 (日向学院)</p> <p>87 内村 祐輝 (都城工業)</p>		<p>渡辺 優希 (延岡工業) 88</p> <p>茄子田 泰介 (西都商業) 89</p> <p>元日田 翔 (小林) 90</p> <p>橋本 俊祐 (佐土原) 91</p> <p>大村 幸佑 (都城高専) 92</p> <p>日高 義幸 (高鍋農業) 93</p> <p>永田 拓也 (飯野) 94</p> <p>清 幸貴 (宮崎大宮) 95</p> <p>長瀬 弘和 (都城農業) 96</p> <p>松崎 竜三 (都城工業) 97</p> <p>長尾 吉泰 (日章学園) 98</p> <p>沖田 壮平 (宮崎商業) 99</p> <p>北野 篤 (都城泉ヶ丘) 100</p> <p>鬼丸 威志 (小林商業) 101</p> <p>谷口 雄基 (宮崎西) 102</p> <p>今村 公介 (高千穂) 103</p> <p>高橋 京大 (宮崎南) 104</p> <p>谷口 亮之介 (都城商業) 105</p> <p>稲留 奨一郎 (都城西) 106</p> <p>那須 大喜 (門川) 107</p> <p>黒木 健太 (日向) 108</p> <p>小崎 勇輔 (延岡商業) 109</p> <p>岩崎 慎弥 (高城) 110</p> <p>黒木 勇人 (日向工業) 111</p> <p>村田 真澄 (都城) 112</p> <p>橋口 祐 (本庄) 113</p> <p>千田 周作 (日向学院) 114</p> <p>江川 敦 (宮崎農業) 115</p> <p>水元 竜太郎 (宮崎工業) 116</p>
---	--	---

# 男子シングルス 【BS】

<p>117 中村 彰吾 (宮崎工業)</p> <p>118 那須 俊明 (日向工業)</p> <p>119 柳橋 宏樹 (都城工業)</p> <p>120 田畑 雄壮 (宮崎大宮)</p> <p>121 松崎 恵太 (都城商業)</p> <p>122 中村 太朗 (都城泉ヶ丘)</p> <p>123 富田 匠 (佐土原)</p> <p>124 新開 亘 (高城)</p> <p>125 堀口 裕司 (高鍋農業)</p> <p>126 木之下 光弘 (都城農業)</p> <p>127 檜村 大志 (宮崎西)</p> <p>128 木之下 光夫 (都城西)</p> <p>129 河野 恭介 (都城)</p> <p>130 曾山 修 (日章学園)</p> <p>131 田中 康平 (小林)</p> <p>132 平山 成次 (日南工業)</p> <p>133 立田 侑志 (日向学院)</p> <p>134 吉谷 真一 (小林商業)</p> <p>135 楠田 健二 (宮崎商業)</p> <p>136 田中 駿一 (宮崎南)</p> <p>137 那須 洋平 (日向)</p> <p>138 梅田 拓実 (高千穂)</p> <p>139 黒木 慎太郎 (門川)</p> <p>140 田頭 伸矢 (富島)</p> <p>141 鎌田 剛輝 (西都商業)</p> <p>142 森山 翔太 (都城東)</p> <p>143 宮本 大地 (延岡工業)</p> <p>144 竹井 一智 (宮崎農業)</p> <p>145 吉元 真 (本庄)</p>		<p>金政 勇貴 (都城) 146</p> <p>藤 拓馬 (小林商業) 147</p> <p>土屋 健太郎 (高鍋農業) 148</p> <p>椎葉 栄太 (日向工業) 149</p> <p>藤 真介 (宮崎南) 150</p> <p>野島 保 (福島) 151</p> <p>野田 伸広 (宮崎農業) 152</p> <p>加藤 正幸 (飯野) 153</p> <p>広瀬 良 (延岡) 154</p> <p>鈴木 綾 (都城泉ヶ丘) 155</p> <p>金丸 悟 (佐土原) 156</p> <p>赤木 将馬 (宮崎西) 157</p> <p>木場 文崇 (宮崎大宮) 158</p> <p>津曲 義隆 (宮崎商業) 159</p> <p>松木 克仁 (日向) 160</p> <p>(bye) 161</p> <p>川西 健太 (都城工業) 162</p> <p>岩切 祐樹 (延岡工業) 163</p> <p>河野 翔太 (都城商業) 164</p> <p>大山 成 (都城東) 165</p> <p>今村 成剛 (都城西) 166</p> <p>有村 英晃 (日章学園) 167</p> <p>藤井 拓人 (日向学院) 168</p> <p>坂本 龍平 (高千穂) 169</p> <p>法華津 和典 (延岡商業) 170</p> <p>長友 美孝 (都城高専) 171</p> <p>清水 良平 (本庄) 172</p> <p>中村 義明 (門川) 173</p> <p>矢野 恭平 (宮崎工業) 174</p>
---	--	--

# 男子シングルス 【BS】

175 蛭 牟 田 誠 (都城商業)		富 田 靖 久 (宮崎工業) 204
176 呉 屋 宏 晟 (日章学園)		富 重 美 仁 (日向工業) 205
177 星 田 光 友 (佐土原)		高 橋 志 征 (門 川 ) 206
178 迫 翔 (西都商業)		窪 田 耕 平 (日章学園) 207
179 田 中 龍 紀 (都城西)		下 沖 竜 矢 (都城東) 208
180 今 村 那 央 也 (都城農業)		栢 木 慎 一 (小林商業) 209
181 後 藤 裕 介 (都城工業)		杉 田 達 朗 (高千穂) 210
182 宮 田 憲 弥 (門 川 )		川 越 秀 幸 (佐土原) 211
183 岩 切 俊 幸 (日南工業)		釜 村 晋 輔 (都城高専) 212
184 黒 木 僚 太 朗 (宮崎工業)		新 地 諒 也 (都城泉ヶ丘) 213
185 宇 藤 山 裕 也 (小林商業)		井 上 省 吾 (宮崎商業) 214
186 黒 木 将 史 (日向工業)		児 玉 貴 博 (宮崎南) 215
187 佐 藤 征 治 (延岡商業)		田 代 皓 嗣 (日向学院) 216
188 ( b y e )		松 岡 諒 (宮崎西) 217
189 森 一 也 (宮崎西)		坂 元 章 太 郎 (都城農業) 218
190 福 田 誠 (宮崎商業)		見 越 大 次 郎 (小 林 ) 219
191 野 崎 裕 勝 (都城東)		海 老 原 生 宝 (都 城 ) 220
192 内 屋 敷 佳 弘 (宮崎大宮)		那 須 公 之 (西都商業) 221
193 花 若 良 (鵬 翔 )		堀 川 将 嵩 (宮崎農業) 222
194 興 梶 明 寿 (高鍋農業)		高 津 健 太 (都城工業) 223
195 小 川 潤 (延岡工業)		馬 原 琢 真 (延岡工業) 224
196 前 川 翔 太 (本 庄 )		長 田 裕 督 (高鍋農業) 225
197 花 若 光 平 (宮崎南)		麻 田 紘 史 (日 向 ) 226
198 時 任 高 聖 (日向学院)		福 島 孝 征 (都城西) 227
199 清 水 和 也 (宮崎農業)		北 村 優 太 (宮崎大宮) 228
200 上 石 和 樹 (都 城 )		瀬 戸 口 慎 吾 (本 庄 ) 229
201 来 住 祥 弘 (都城泉ヶ丘)		今 東 徹 (飯 野 ) 230
202 小 西 啓 (福 島 )		坂 元 博 一 (高 城 ) 231
203 山 浦 大 樹 (延 岡 )		塚 田 誠 也 (都城商業) 232

○女子決勝リーグ

1・2位決定	(1) 加藤 亜理沙 (日南学園) 【1位】	$\begin{pmatrix} 11 & - & 7 \\ 11 & - & 7 \\ 8 & - & 11 \\ 11 & - & 6 \\ - & & - \end{pmatrix}$	(154) 周 雯 (日南学園) 【2位】	1
	3			

5・6位決定	(20) 鈴木 美菜子 (日南学園) 【6位】	$\begin{pmatrix} 10 & - & 12 \\ 7 & - & 11 \\ 11 & - & 8 \\ 7 & - & 11 \\ - & & - \end{pmatrix}$	(78) 狩俣 道乃 (日南学園) 【5位】	3
	1			

3・4位決定	(77) 木田 恵子 (日南学園) 【4位】	$\begin{pmatrix} 9 & - & 11 \\ 7 & - & 11 \\ 10 & - & 12 \\ - & & - \\ - & & - \end{pmatrix}$	(115) 天野 友未 (日南学園) 【3位】	3
	0			

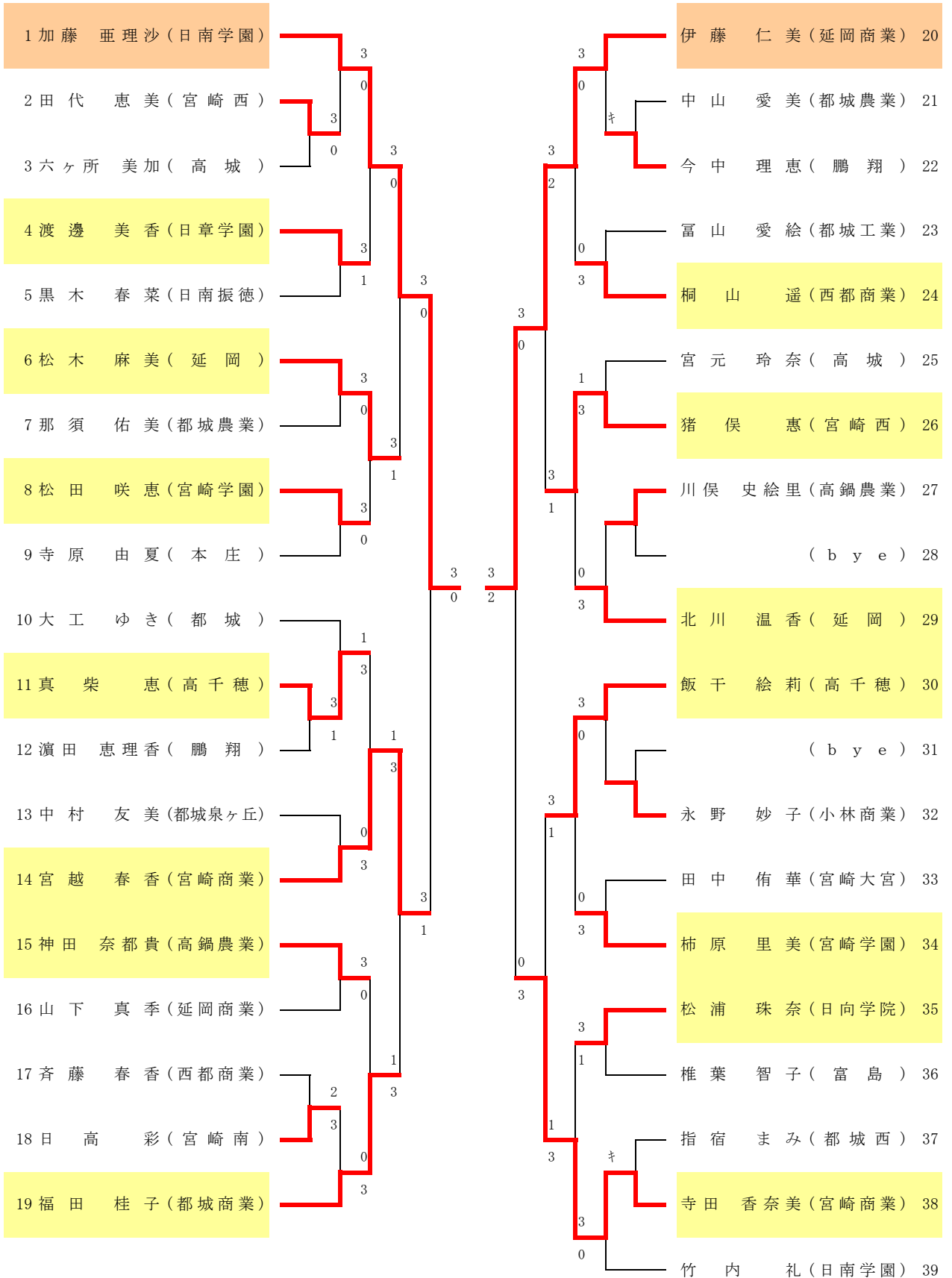
7・8位決定	(53) 伊藤 仁美 (延岡商業) 【8位】	$\begin{pmatrix} 7 & - & 11 \\ 7 & - & 11 \\ 11 & - & 9 \\ 1 & - & 11 \\ - & & - \end{pmatrix}$	(116) 船木 美紀 (日南学園) 【7位】	3
	1			

Aパート	加藤 亜理沙	伊藤 仁美	鈴木 美菜子	木田 恵子	勝	負	順位			
(1) 加藤 亜理沙 (日南学園)	/	$\begin{pmatrix} 11 & - & 4 \\ 11 & - & 4 \\ 6 & - & 11 \\ 11 & - & 5 \\ - & & - \end{pmatrix}$	$\begin{pmatrix} 11 & - & 5 \\ 11 & - & 9 \\ 11 & - & 9 \\ - & & - \\ - & & - \end{pmatrix}$	$\begin{pmatrix} 11 & - & 6 \\ 4 & - & 11 \\ 13 & - & 11 \\ 11 & - & 7 \\ - & & - \end{pmatrix}$	0	3	0	1		
(20) 伊藤 仁美 (延岡商業)	$\begin{pmatrix} 4 & - & 11 \\ 4 & - & 11 \\ 11 & - & 6 \\ 5 & - & 11 \\ 0 & - & 0 \end{pmatrix}$	/	$\begin{pmatrix} 5 & - & 11 \\ 5 & - & 11 \\ 8 & - & 11 \\ - & & - \\ - & & - \end{pmatrix}$	$\begin{pmatrix} 5 & - & 11 \\ 10 & - & 12 \\ 5 & - & 11 \\ - & & - \\ - & & - \end{pmatrix}$	1	0	3	4		
(53) 鈴木 美菜子 (日南学園)	$\begin{pmatrix} 5 & - & 11 \\ 9 & - & 11 \\ 9 & - & 11 \\ - & & - \\ - & & - \end{pmatrix}$	$\begin{pmatrix} 11 & - & 5 \\ 11 & - & 5 \\ 11 & - & 8 \\ - & & - \\ - & & - \end{pmatrix}$	/	$\begin{pmatrix} 10 & - & 12 \\ 6 & - & 11 \\ 3 & - & 11 \\ - & & - \\ - & & - \end{pmatrix}$	0	3	1	2	3	
(77) 木田 恵子 (日南学園)	$\begin{pmatrix} 6 & - & 11 \\ 11 & - & 4 \\ 11 & - & 13 \\ 7 & - & 11 \\ 0 & - & 0 \end{pmatrix}$	$\begin{pmatrix} 11 & - & 5 \\ 12 & - & 10 \\ 11 & - & 5 \\ 0 & - & 0 \\ 0 & - & 0 \end{pmatrix}$	$\begin{pmatrix} 12 & - & 10 \\ 11 & - & 6 \\ 11 & - & 3 \\ 0 & - & 0 \\ 0 & - & 0 \end{pmatrix}$	/	0	3	0	2	1	2

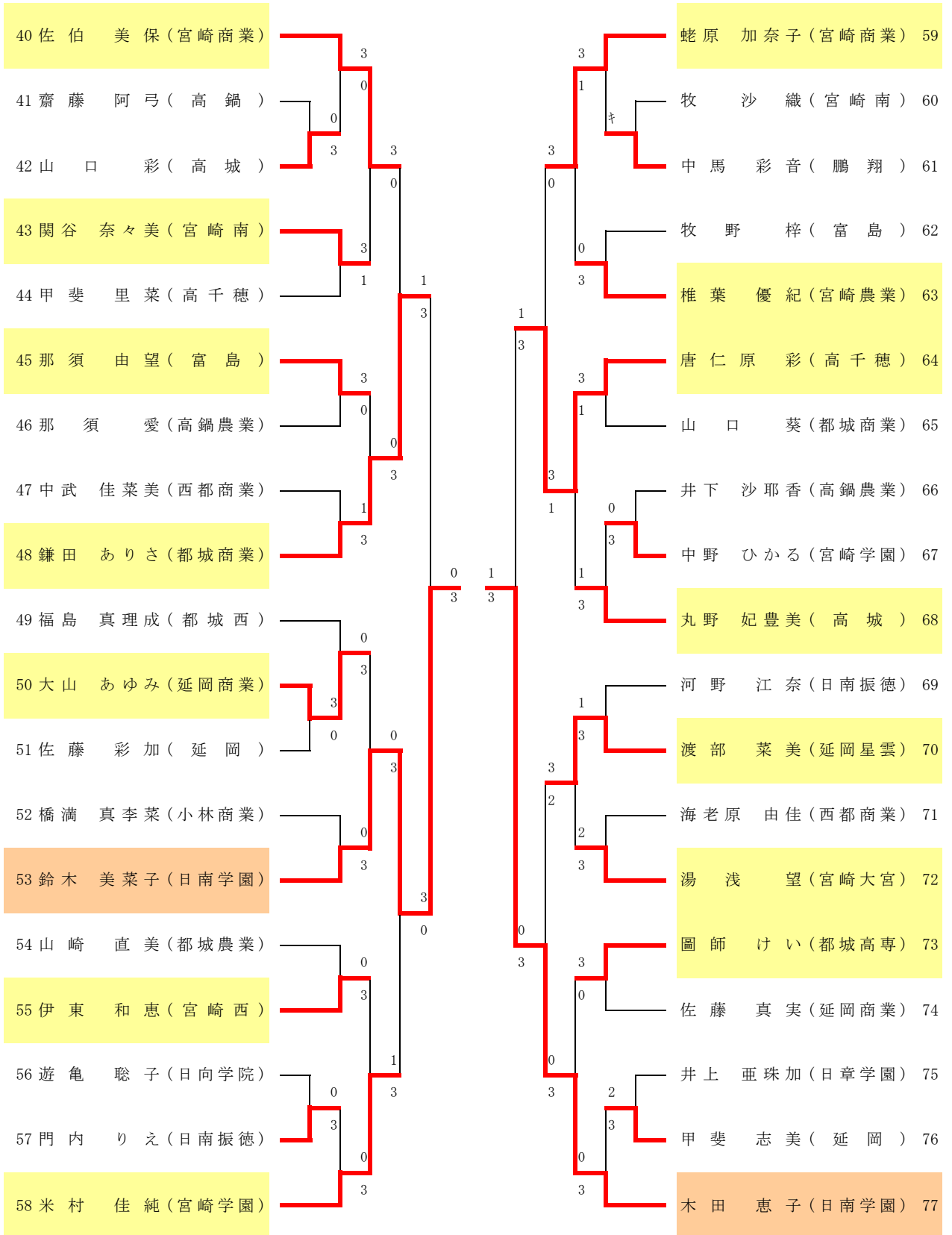
Bパート	狩俣 道乃	天野 友未	船木 美紀	周 雯	勝	負	順位					
(78) 狩俣 道乃 (日南学園)	/	$\begin{pmatrix} 8 & - & 11 \\ 8 & - & 11 \\ 11 & - & 9 \\ 11 & - & 8 \\ 6 & - & 11 \end{pmatrix}$	$\begin{pmatrix} 12 & - & 10 \\ 11 & - & 9 \\ 4 & - & 11 \\ 11 & - & 4 \\ - & & - \end{pmatrix}$	$\begin{pmatrix} 11 & - & 9 \\ 5 & - & 11 \\ 10 & - & 12 \\ 8 & - & 11 \\ - & & - \end{pmatrix}$	2	3	1	1	3	1	2	3
(115) 天野 友未 (日南学園)	$\begin{pmatrix} 11 & - & 8 \\ 11 & - & 8 \\ 9 & - & 11 \\ 8 & - & 11 \\ 11 & - & 6 \end{pmatrix}$	/	$\begin{pmatrix} 12 & - & 10 \\ 11 & - & 7 \\ 11 & - & 6 \\ - & & - \\ - & & - \end{pmatrix}$	$\begin{pmatrix} 9 & - & 11 \\ 11 & - & 8 \\ 8 & - & 11 \\ 6 & - & 11 \\ - & & - \end{pmatrix}$	3	2	1	1	3	2	1	2
(116) 船木 美紀 (日南学園)	$\begin{pmatrix} 10 & - & 12 \\ 9 & - & 11 \\ 11 & - & 4 \\ 4 & - & 11 \\ 0 & - & 0 \end{pmatrix}$	$\begin{pmatrix} 10 & - & 12 \\ 7 & - & 11 \\ 6 & - & 11 \\ - & & - \\ - & & - \end{pmatrix}$	/	$\begin{pmatrix} 4 & - & 11 \\ 4 & - & 11 \\ 7 & - & 11 \\ - & & - \\ - & & - \end{pmatrix}$	1	0	3	0	3	0	3	4
(154) 周 雯 (日南学園)	$\begin{pmatrix} 9 & - & 11 \\ 11 & - & 5 \\ 12 & - & 10 \\ 11 & - & 8 \\ - & & - \end{pmatrix}$	$\begin{pmatrix} 11 & - & 9 \\ 8 & - & 11 \\ 11 & - & 8 \\ 11 & - & 6 \\ 0 & - & 0 \end{pmatrix}$	$\begin{pmatrix} 11 & - & 4 \\ 11 & - & 4 \\ 11 & - & 7 \\ 0 & - & 0 \\ 0 & - & 0 \end{pmatrix}$	/	3	1	3	0	3	0	1	



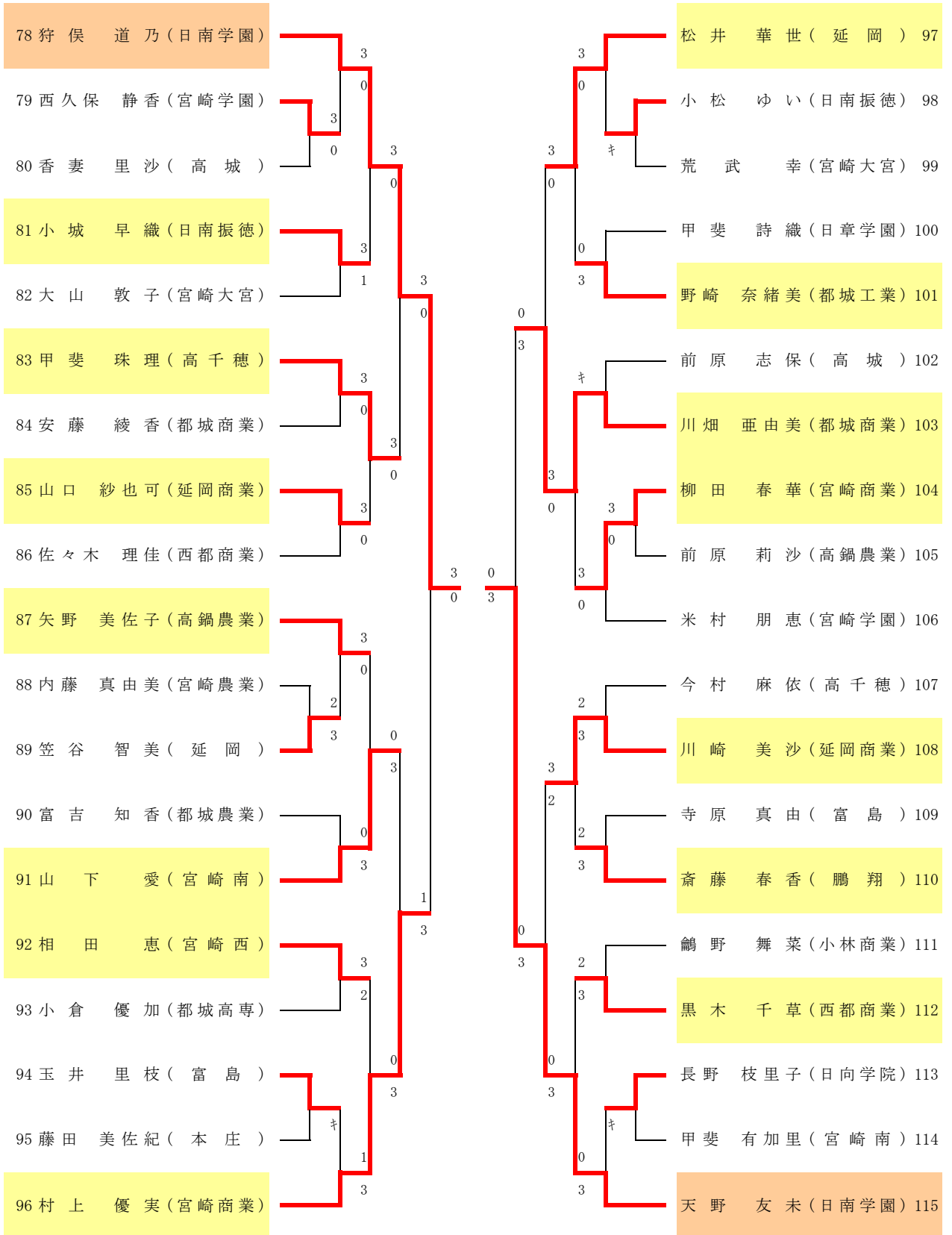
# 女子シングルス 【GS】



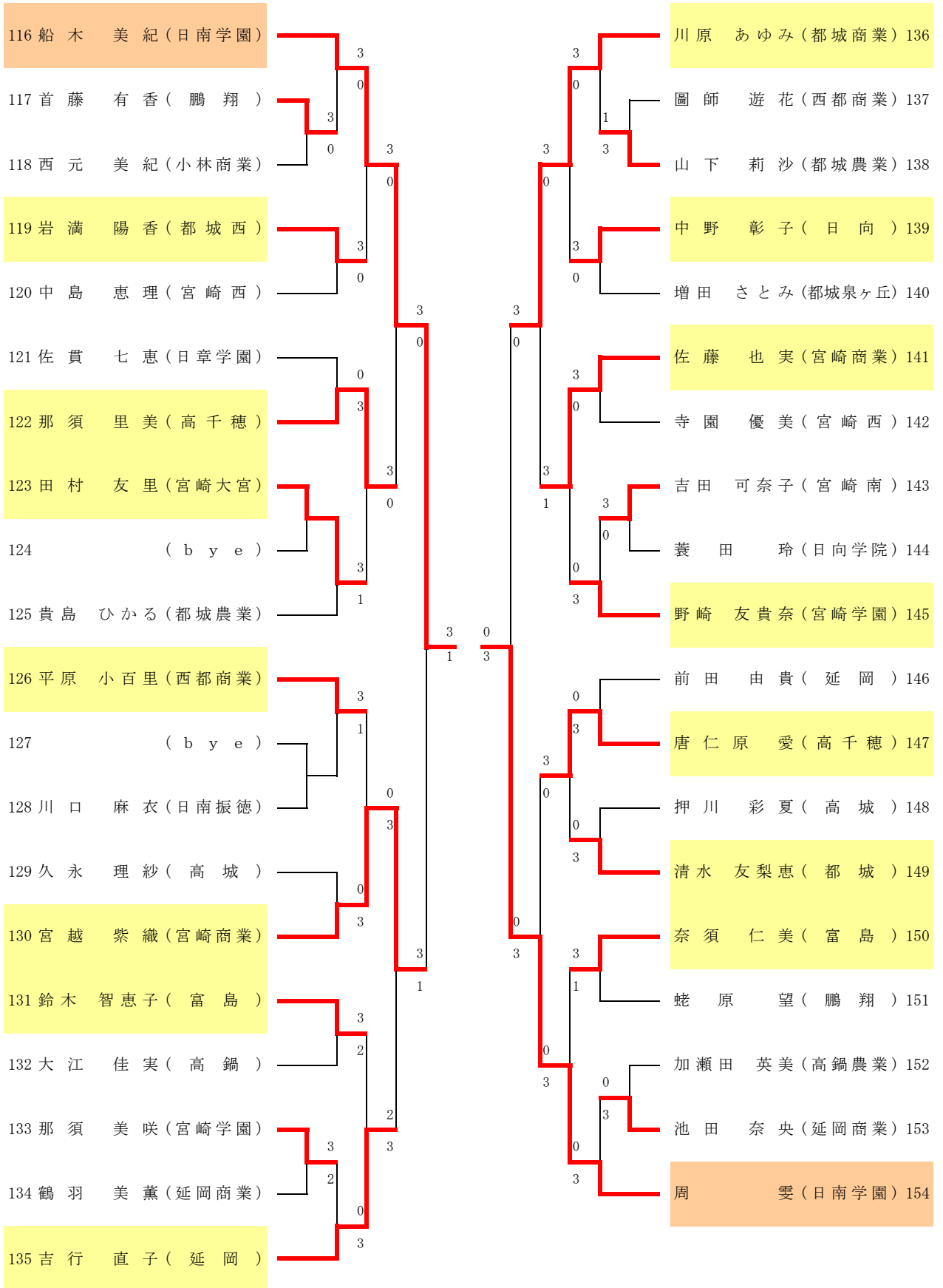
# 女子シングルス 【GS】



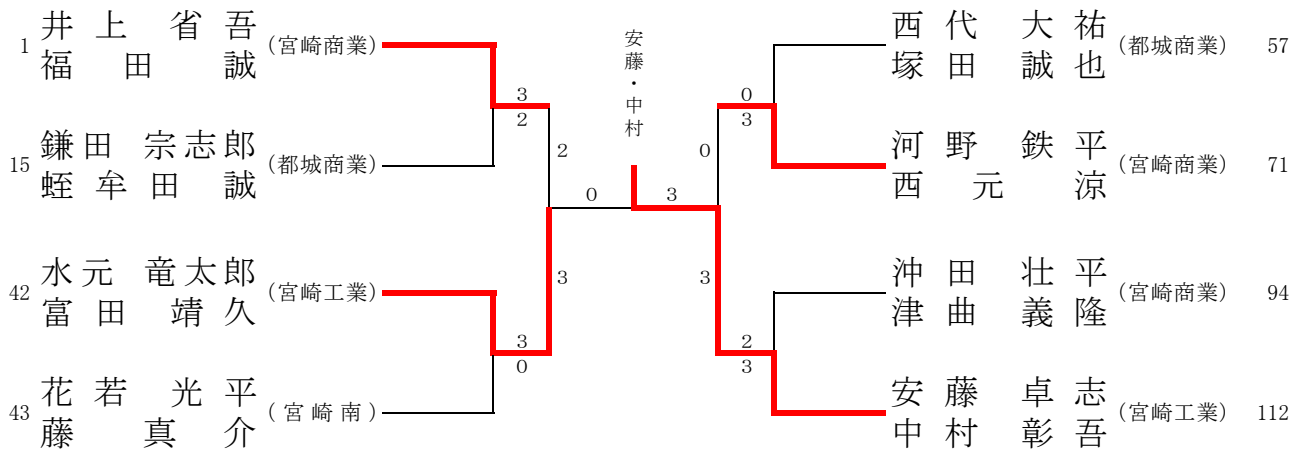
# 女子シングルス 【GS】



# 女子シングルス 【GS】



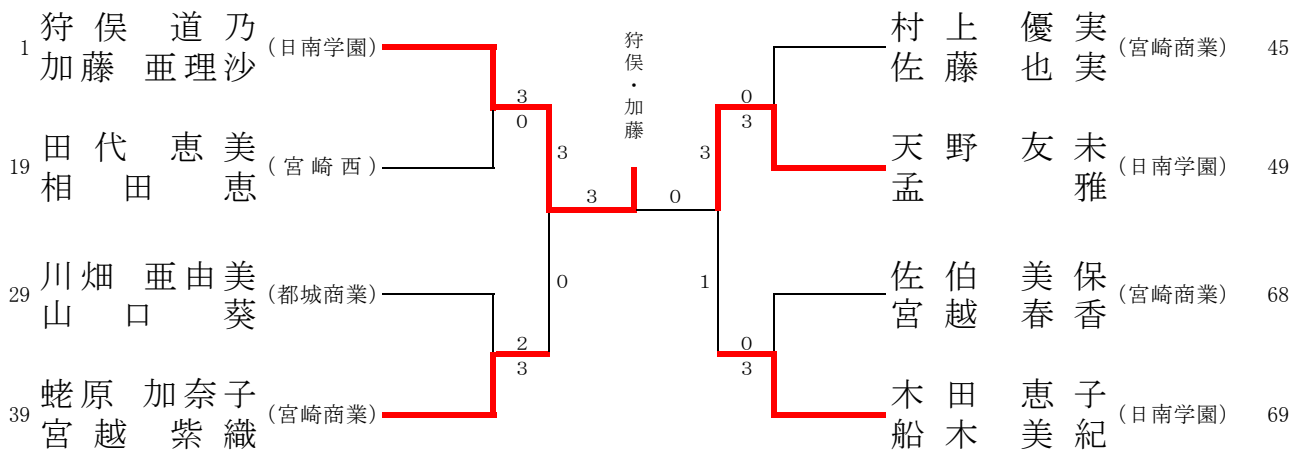
○男子ダブルス



準決勝	(1) 井上 省吾 福田 誠 (宮崎商業)	$\begin{pmatrix} 13 - 11 \\ 11 - 6 \\ 10 - 12 \\ 8 - 11 \\ 10 - 12 \end{pmatrix}$	(42) 水元 竜太郎 富田 靖久 (宮崎工業)	3
	(71) 河野 鉄平 西元 涼 (宮崎商業)	$\begin{pmatrix} 8 - 11 \\ 7 - 11 \\ 6 - 11 \\ - \\ - \end{pmatrix}$	(112) 安藤 卓志 中村 彰吾 (宮崎工業)	3

決勝	(42) 水元 竜太郎 富田 靖久 (宮崎工業)	$\begin{pmatrix} 10 - 12 \\ 3 - 11 \\ 5 - 11 \\ - \\ - \end{pmatrix}$	(112) 安藤 卓志 中村 彰吾 (宮崎工業)	0
	(1) 井上 省吾 福田 誠 (宮崎商業)	$\begin{pmatrix} 12 - 10 \\ 11 - 8 \\ 9 - 11 \\ 4 - 11 \\ 5 - 11 \end{pmatrix}$	(71) 河野 鉄平 西元 涼 (宮崎商業)	2

○女子ダブルス



準決勝	(1) 狩俣 道乃 加藤 亜理沙 (日南学園)	$\begin{pmatrix} 13 - 11 \\ 11 - 7 \\ 11 - 4 \\ - \\ - \end{pmatrix}$	(39) 蛭原 加奈子 宮越 紫織 (宮崎商業)	0
	(49) 天野 友未 孟 雅 (日南学園)	$\begin{pmatrix} 10 - 12 \\ 11 - 7 \\ 11 - 7 \\ 11 - 7 \\ - \end{pmatrix}$	(69) 木田 恵子 船木 美紀 (日南学園)	1

決勝	(1) 狩俣 道乃 加藤 亜理沙 (日南学園)	$\begin{pmatrix} 11 - 6 \\ 11 - 2 \\ 11 - 8 \\ - \\ - \end{pmatrix}$	(49) 天野 友未 孟 雅 (日南学園)	0
	(39) 蛭原 加奈子 宮越 紫織 (宮崎商業)	$\begin{pmatrix} 5 - 11 \\ 7 - 11 \\ 7 - 11 \\ - \\ - \end{pmatrix}$	(69) 木田 恵子 船木 美紀 (日南学園)	3

# 男子ダブルス 【BD】

順位	選手名	所属	対戦相手	所属	スコア	順位	選手名	所属
1	井上 省吾	(宮崎商業)	河野 翔尚	(都城商業)	3-0	29	河野 翔尚	(都城商業)
2	瀬戸口 慎吾	(本庄)	江川 幸敦	(宮崎農業)	3-0	30	江川 幸敦	(宮崎農業)
3	清水 良平	(宮崎南)	黒木 智智	(門川)	3-1	31	黒木 智智	(門川)
4	野邊 健太郎	(日章学園)	小西 寛栄	(日向工業)	3-0	32	小西 寛栄	(日向工業)
5	富岡 航太	(佐土原)	田原 葉木	(小林商業)	3-1	33	田原 葉木	(小林商業)
6	有村 英晃	(日向学院)	黒木 久保	(延岡工業)	3-1	34	黒木 久保	(延岡工業)
7	窪田 耕平	(都城農業)	大弓 本塩	(佐土原)	3-0	35	大弓 本塩	(佐土原)
8	福嶋 勇太	(宮崎農業)	富橋 森大	(都城東)	3-0	36	富橋 森大	(都城東)
9	金丸 太悟	(bye)				37		(bye)
10	田代 皓嗣	(日向工業)	河野 恭生	(都城)	3-1	38	河野 恭生	(都城)
11	長友 伸晃	(都城泉ヶ丘)	老原 翔太	(本庄)	3-0	39	老原 翔太	(本庄)
12	長瀬 弘和	(延岡工業)	前川 橋康	(福島)	3-0	40	前川 橋康	(福島)
13	木下 光弘	(小林商業)	高平 神立	(日向学院)	3-0	41	高平 神立	(日向学院)
14	野田 伸将	(宮崎西)	水元 竜太	(宮崎工業)	3-1	42	水元 竜太	(宮崎工業)
15	鎌田 宗志	(都城商業)	花若 真光	(宮崎南)	3-0	43	花若 真光	(宮崎南)
16	星本 祐貴	(高千穂)	山浦 大樹	(延岡)	3-0	44	山浦 大樹	(延岡)
17	鎌田 剛輝	(西都商業)	広瀬 克仁	(日向)	3-1	45	広瀬 克仁	(日向)
18	茄子田 泰介	(日南工業)	松本 開聖	(高城)	3-0	46	松本 開聖	(高城)
19	柳山 成次	(都城西)	新原 口之浦	(宮崎商業)	3-3	47	新原 口之浦	(宮崎商業)
20	川添 了平	(bye)				48		(bye)
21	立山 広将	(飯野)	来住 祥弘	(都城泉ヶ丘)	3-0	49	来住 祥弘	(都城泉ヶ丘)
22	加藤 正幸	(小林)	北野 裕督	(高鍋農業)	3-0	50	北野 裕督	(高鍋農業)
23	藤東 康平	(宮崎工業)	長田 光一	(西都商業)	3-1	51	長田 光一	(西都商業)
24	元木 僚太	(高鍋農業)	黒那 須畑	(宮崎大宮)	3-0	52	黒那 須畑	(宮崎大宮)
25	黒山 剛士	(都城)	田西 陽太	(鵬翔)	3-0	53	田西 陽太	(鵬翔)
26	日高 義裕	(都城工業)	川若 鷹一	(宮崎西)	3-0	54	川若 鷹一	(宮崎西)
27	金政 石和	(都城工業)	白森 大寛	(都城西)	3-1	55	白森 大寛	(都城西)
28	上松 元逸	(門川)	沖田 祥裕	(都城工業)	3-0	56	沖田 祥裕	(都城工業)

水元・富田 (宮崎工業)

# 男子ダブルス 【BD】

57	西塚代田大祐	城商業	3					福中島航将	城	85
58	永橋田拓也	飯野	0	0				村田周一作	日向学院	86
59	田上浩太郎	都城	3					宇宿高公裕	都城泉ヶ丘	87
60	杉山翔太郎	延岡工業	3	0				鍋倉亮之介	都城商業	88
61	星田光貴	佐土原	0	3				松崎恵太	福島	89
62	湯浅頭太郎	宮崎大宮	0	1				小西竜大志	宮崎西	90
63	北村中留奨	都城西	3					谷口村主達克	高千穂	91
64	藤井任高	日向学院		0				戸高幸貴弘	宮崎大宮	92
65		(bye)						内屋敷佳弘	(bye)	93
66	陣田内中孝司	宮崎南	0					沖田壯平	宮崎商業	94
67	二坂渡元博	高城	キ					津曲須重俊美	日向工業	95
68	小佐崎藤丸木	延岡商業	キ					那富重下光夫	都城西	96
69	坂元章太郎	都城農業	3					村尾吉健太	日章学園	97
70	河野鉄平	宮崎商業		0	0	3	2	柳内川村	都城工業	98
71	野上聡明	日章学園	0	0				馬原琢真	延岡工業	99
72	野屋崎裕勝	都城東	3					田頭伸裕人	富島	100
73	澤田博之	都城東	3					大土屋健太郎	高鍋農業	101
74	谷川友貴	宮崎西	3	0				岩倉陽佑	西都商業	102
75	藤本地政洋	延岡	0	3				西森真実	日向	103
76		(bye)							(bye)	104
77	中村義明	門川		3				吉外山広真樹	本庄	105
78	出清水達和	宮崎農業	0	1				黒木慎太郎	門川	106
79	森上棕優	宮崎工業	3					那白石大拓	宮崎農業	107
80	渡部駿也	高鍋農業	0	0				竹井裕也	小林商業	108
81	川西健太	都城工業	3					宇藤山京大	宮崎南	109
82	高矢野和勇	日向工業	3					高橋玉優輝	佐土原	110
83	黒牧竜俊	日南工業	0	1				児渡鈴木冲山	都城東	111
84	岩前田倉	都城泉ヶ丘	1	3				大藤卓志	宮崎工業	112

安藤・中村  
(宮崎工業)

# 女子ダブルス 【GD】

1	狩俣 道乃 (日南学園)	飯干 絵莉 (高千穂) 20
2	玉井 里枝 (富島)	大山 あゆみ (延岡商業) 21
3	押川 彩夏 (高城)	小城 早織 (日南振徳) 22
4	蓑田 玲子 (日向学院)	清津 美里 (日南学園) 23
5	蛭原 望香 (鵬翔)	佐貫 七恵 (日章学園) 24
6	中武 佳菜美 (西都商業)	前原 志保 (高城) 25
7	柳田 春華 (宮崎商業)	椎葉 智子 (富島) 26
8	大工 ゆき恵 (都城)	中馬 彩音 (鵬翔) 27
9	松井 華世 (延岡)	(bye) 28
10	米村 佳純 (宮崎学園)	川畑 亜由美 (都城商業) 29
11	(bye)	平原 小百里 (西都商業) 30
12	唐真 愛恵 (高千穂)	(bye) 31
13	福田 桂子 (都城商業)	那須 愛 (高鍋農業) 32
14	寺原 由夏 (本庄)	関谷 奈々美 (宮崎南) 33
15	山口 紗也可 (延岡商業)	湯浅 望 (宮崎大宮) 34
16	鷗野 舞菜 (小林商業)	山崎 直美 (都城農業) 35
17	川俣 史絵 (高鍋農業)	前田 由貴 (延岡) 36
18	(bye)	富山 愛絵 (都城工業) 37
19	田代 恵美 (宮崎西)	西久保 静香 (宮崎学園) 38
		蛭原 加奈子 (宮崎商業) 39

狩俣・加藤 (日南学園)



女子ダブルス  
【GD】

40	川原 あゆみ (都城商業)		那須 由望 (富島) 59
	鎌田 ありさ		寺原 真由
41	門内 りえ (日南振徳)		(bye) 60
	小松 ゆい		
42	北川 温香 (延岡)		丸野 妃豊美 (高城) 61
	尾崎 知紗		久永 理紗
43	柿原 里美 (宮崎学園)		桐山 遥草 (西都商業) 62
	野崎 友貴奈		黒木 千草
44	矢野 美佐子 (高鍋農業)		松浦 珠奈 (日向学院) 63
	神田 奈都貴		長野 枝里子
45	村上 優実 (宮崎商業)		増田 さとみ (都城泉ヶ丘) 64
	佐藤 也実		中村 友美
46	椎葉 優紀 (宮崎農業)		岩満 陽香 (都城西) 65
	内藤 真由美		福島 真理成
47	吉田 可奈子 (宮崎南)		甲斐 有加里 (宮崎南) 66
	日高 彩		牧 沙織
48	斎藤 春香 (鵬翔)		(bye) 67
	濱田 恵理香		
49	天野 友未 (日南学園)		佐伯 美保 (宮崎商業) 68
	孟 雅		宮越 春香
50	(bye)		木田 恵子 (日南学園) 69
			船木 美紀
51	永野 妙子 (小林商業)		寺園 優美 (宮崎西) 70
	橋満 真李		中島 恵理
52	佐々木 理佳 (西都商業)		川口 麻衣 (日南振徳) 71
	圖師 遊花		黒木 春菜
53	今村 麻依 (高千穂)		甲斐 珠理 (高千穂) 72
	甲斐 里菜		唐 仁原 彩
54	伊東 和恵 (宮崎西)		那須 佑美 (都城農業) 73
	猪俣 恵		貴島 ひかる
55	大山 敦子 (宮崎大宮)		大江 佳実 (高鍋) 74
	田中 侑華		齋藤 阿弓
56	井上 亜珠加 (日章学園)		中武 ちひろ (延岡商業) 75
	甲斐 詩織		藤田 恵美
57	(bye)		松田 咲恵 (宮崎学園) 76
			中野 ひかる
58	伊藤 仁美 (延岡商業)		浅沼 知子 (延岡) 77
	小野 佑望		吉行 直子

天野・孟 (日南学園)