

平成20年度 1年生大会

【学校対抗】

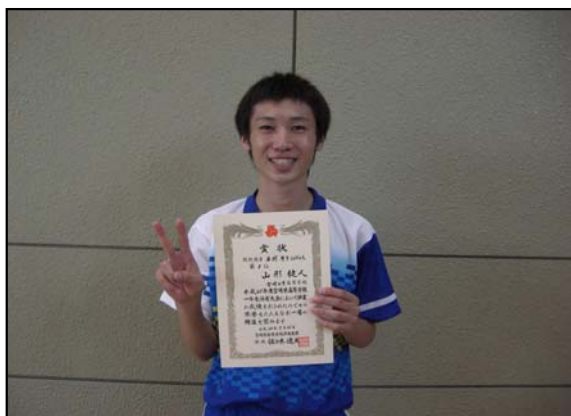


男子優勝：宮崎商業高校



女子優勝：日南学園高校

【シングルス】



山形 健人（宮崎工業）



刘 莉莎（日南学園）

【ダブルス】

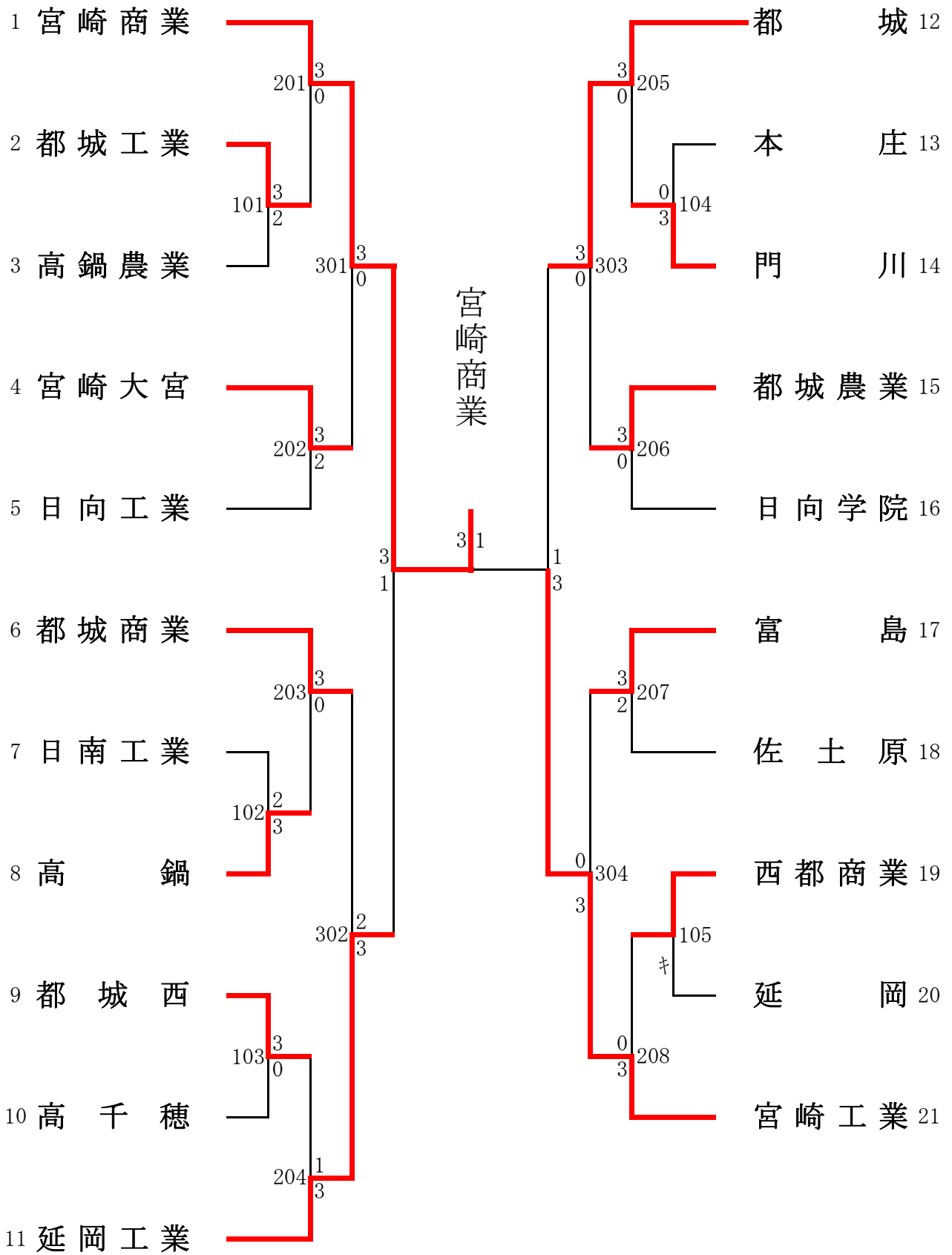


村上・渡邊組（宮崎商業）

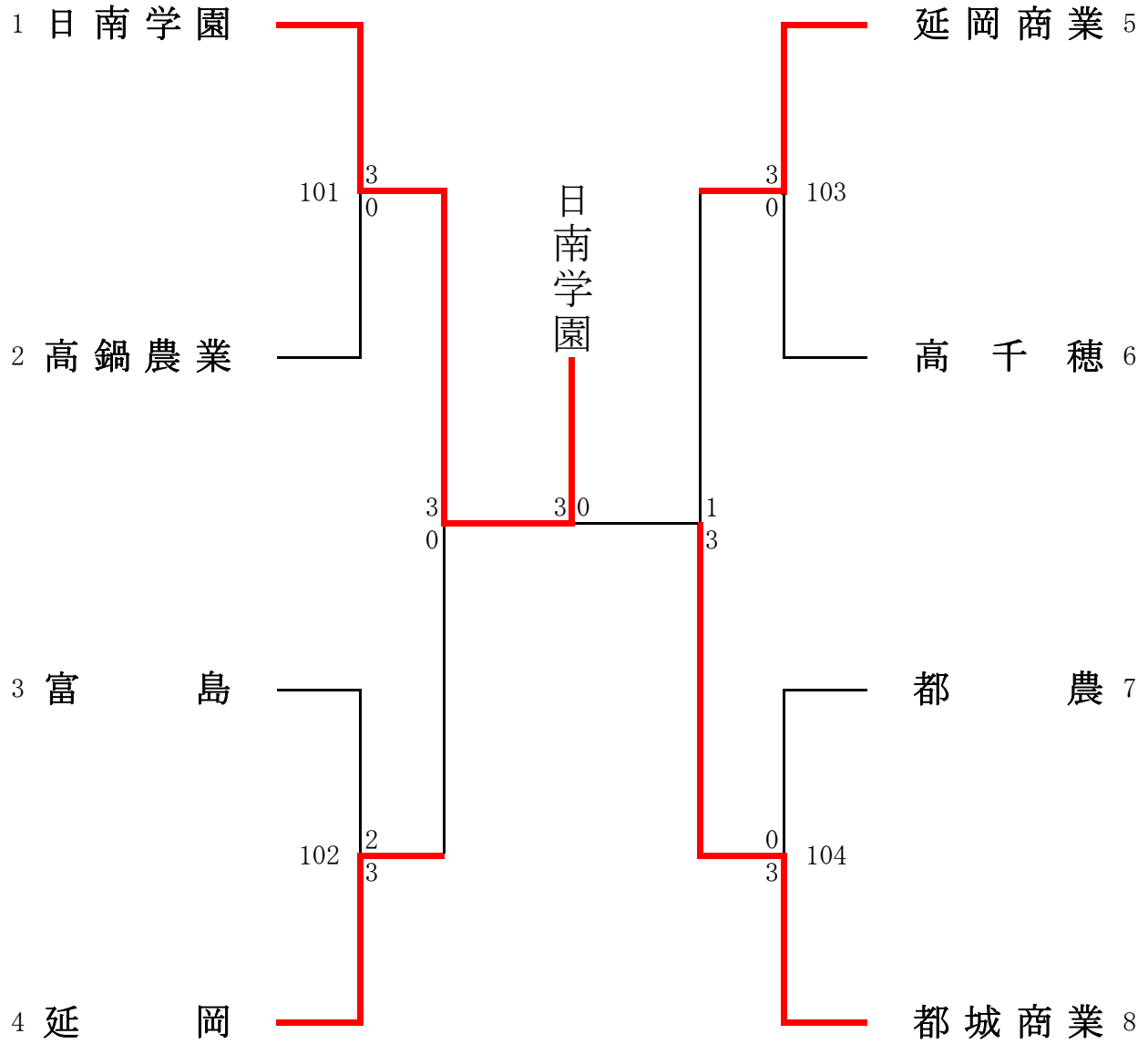


佐藤・宮崎組（日南学園）

男子学校対抗 【B T】



女子学校对抗 【G T】



試合の記録

【 男子ダブルス 】

1	渡辺 直人 村上 達朗	宮崎商業		37	田 思遠 星野 祥輝	日南学園
16	伊藤 正也 宇都宮 孝	宮崎工業		54	川畑 義樹 満安 請也	都城商業
25	玉利 出 馴松 大史	都城商業		61	太田 裕也 押川 雄耶	宮崎商業
36	永射 貴都 西川 光	都城		72	荒木 雄飛 山形 健人	宮崎工業

<<準決勝>>

1	渡辺・村上 3	8 - 11 11 - 8 11 - 2 -	玉利・馴松 1	16
37	田・星野 2	9 - 11 12 - 10 11 - 9 3 - 11 7 - 11	荒木・山形 3	72

<<決勝>>

1	渡辺・村上 3	11 - 7 11 - 9 11 - 9 -	荒木・山形 0	72
---	------------	---------------------------------	------------	----

【 女子ダブルス 】

1	佐藤陽子 宮崎 愛恵	日南学園		10	白土みさき 長嶺彩香	宮崎商業
5	岩本久美子 宮本穂波	都農		12	西久保 綺香 渡邊 千聖	宮崎学園
7	菅原千幸 山田里奈	延岡		14	圖師 成美 森川 美希	日南学園
9	合沢美紀 清田希美	延岡商業		18	安田 彩華 堀口 恵生	都城商業

<<準決勝>>

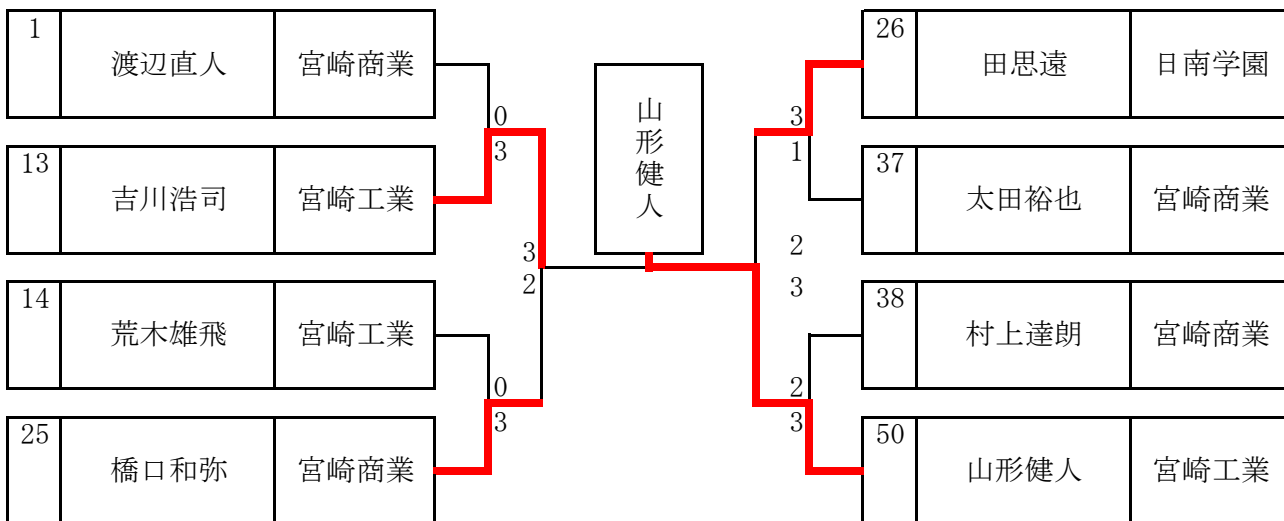
1	佐藤・宮崎 3	13 - 11 11 - 7 11 - 3 -	菅原・山田 0	7
10	白土・長嶺 0	5 - 11 5 - 11 4 - 11 -	圖師・森川 3	18

<<決勝>>

1	佐藤・宮崎 3	8 - 11 11 - 6 11 - 7 11 - 4 -	圖師・森川 0	14
---	------------	---	------------	----

試合の記録 (No. 2)

【 男子シングルス 】



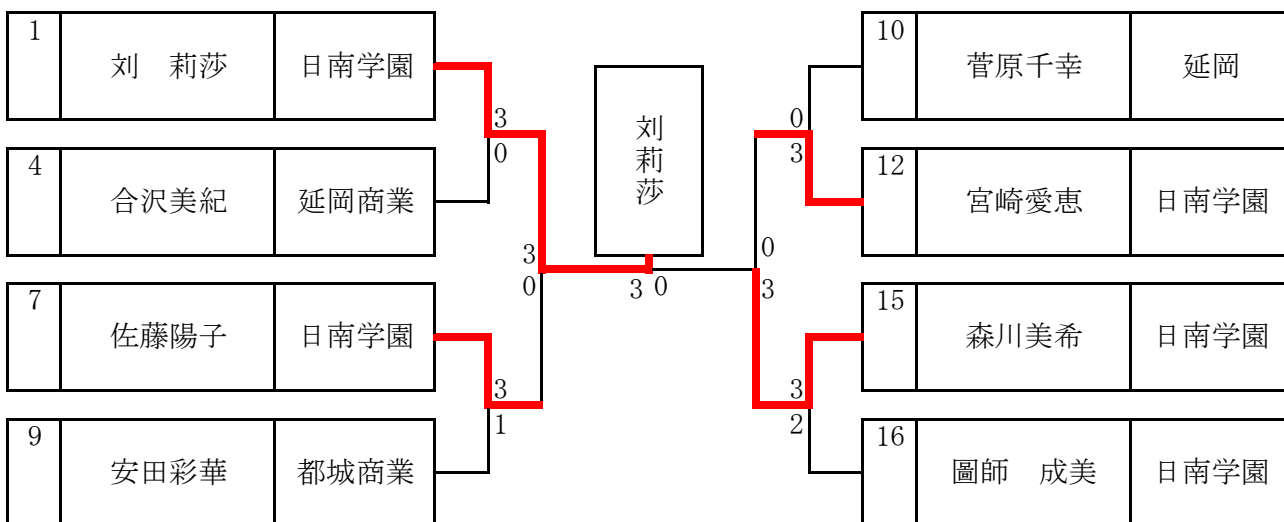
<<準決勝>>

13	吉川浩司 3	11 - 7 11 - 11 8 - 5 11 - 11	橋口和弥 2	25
26	田思遠 2	11 - 6 8 - 11 11 - 6 7 - 11 9 - 11	山形健人 3	50

<<決勝>>

13	吉川浩司 0	6 - 11 6 - 11 7 - 11 - -	山形健人 3	50
----	-----------	--------------------------------------	-----------	----

【 女子シングルス 】



<<準決勝>>

1	刘 莉莎 3	11 - 9 11 - 6 11 - 7 - -	佐藤陽子 0	7
12	宮崎愛恵 0	9 - 11 11 - 12 7 - 11 - -	森川美希 3	15

<<決勝>>

1	刘 莉莎 3	11 - 6 11 - 5 11 - 7 - -	森川美希 0	15
---	-----------	--------------------------------------	-----------	----

男子ダブルス (NO. 1)

【BD】

1	渡辺 直人 (宮崎商業) 村上 達朗								横山 直矢 (延岡工業) 19 猪狩 竜太
2	吉村 元伸 (本庄) 梶原 飛鳥								伊藤 諒哉 (高千穂) 20 梅田 洋助
3	小田 佳輝 (佐土原) 岩永 大亮								兒玉 翔太 (佐土原) 21 鈴木 啓太
4	阿部 慎之介 (宮崎大宮) 井ノ又 知行								松岡 周作 (西都商業) 22 児玉 拓未
5	佐藤 涼太 (富島) 原田 大輝								上田 啓策 (延岡) 23 山之口 拓真
6	根井 啓史 (日向学院) 横山 史司								吉尾 颯 (宮崎大宮) 24 奈須 敬之
7	堀田 剣司 (ウルスラ) 金井 政樹								玉利 出史 (都城商業) 25 馴松 大史
8	徳村 僚馬 (日南工業) 高橋 健太								原口 祥平 (都城農業) 26 下野 翔太
9	田尻 直也 (高鍋) 緒方 大樹								黒木 彬央 (門川) 27 山下 央翔
10	河野 翔太 (西都商業) 近藤 勇輝								松澤 尚大 (日向工業) 28 大堀 泰知
11	早田 康平 (延岡星雲) 西村 寿登								小園 大輝 (都城西) 29 牧野 隼輝
12	河野 富宇 (高鍋農業) 黒木 康平								吉川 浩司 (宮崎工業) 30 東佑二郎
13	甲斐 宏昌 (高千穂) 矢野 信椰								那須 裕太 (高鍋農業) 31 黒木 雄介
14	中川 智志 (佐土原) 柳田 向輝								門川 翔磨 (日南工業) 32 岩切 拓
15	野口 創輝 (都城商業) 上森 勇								坂之 下朗 (都城工業) 33 中村 修一
16	伊藤 正也 (宮崎工業) 宇都宮 孝								高寄 峻一 (都城泉ヶ) 34 南畑 裕貴 丘
17	(bye)								佐藤 健太 (西都商業) 35 浦田 大望
18	有川 一成 (都城工業) 二見 隆聖								永射 貴都 (都城) 36 西川 都光

男子ダブルス (NO. 2)

【BD】

37	田 思 遠 星 野 祥 輝 (日南学園)		五 嶋 拓 弥 樋 口 雄 紀 (宮崎大宮) 55
38	橋 本 和 哉 池 田 卓 樹 (佐土原)		(b y e) 56
39	池 袋 哲 也 谷 口 俊 彦 (都城工業)		鬼 塚 愛 貴 米 澤 隆 太 (西都商業) 57
40	田 中 貴 広 中 武 滉 貴 (西都商業)		二 反 田 智 清 水 拓 也 (都 城) 58
41	宮 崎 雄 大 原 大 樹 (都城西)		夏 田 隆 志 高 橋 龍 之 介 (門 川) 59
42	橋 口 和 弥 武 藤 周 也 (宮崎商業)		坂 田 大 地 泉 大 輔 (高 鍋) 60
43	永 井 尋 大 日 高 良 (日向工業)		太 田 裕 也 押 川 雄 耶 (宮崎商業) 61
44	渡 邊 綱 之 輔 杉 山 雄 太 (日向学院)		中 山 卓 哉 長 嶺 寿 紀 (宮崎西) 62
45	中 村 裕 翔 藤 井 貴 規 (日南工業)		江 川 武 勢 井 悠 介 (佐土原) 63
46	佐 藤 祐 一 坂 本 潤 成 (高千穂)		長 田 佑 介 森 勇 介 (富 島) 64
47	中 津 亜 輝 来 平 嶋 孝 幸 (都 城)		木 下 裕 介 浦 上 惠 太 (宮崎大宮) 65
48	本 田 高 大 宮 下 恭 光 (宮崎大宮)		本 田 宗 一 郎 畑 中 尚 行 (都城工業) 66
49	濱 砂 裕 二 小 川 正 次 (西都商業)		内 山 宗 紀 小 牧 伸 吾 (都城農業) 67
50	坂 本 潤 一 川 越 基 貴 (佐土原)		黒 木 隆 之 介 渡 部 修 平 (日向工業) 68
51	圖 師 雄 介 宮 本 兼 太 (宮崎工業)		田 中 信 也 八 崎 英 介 (延岡工業) 69
52	高 橋 恵 介 細 野 徹 (高鍋農業)		児 玉 凌 優 介 安 藤 大 希 (都 農) 70
53	柳 田 真 吾 堀 大 地 (門 川)		齋 藤 哲 也 山 内 啓 安 (高鍋農業) 71
54	川 畑 義 樹 満 安 請 也 (都城商業)		荒 木 雄 飛 山 形 健 人 (宮崎工業) 72

女子ダブルス 【GD】

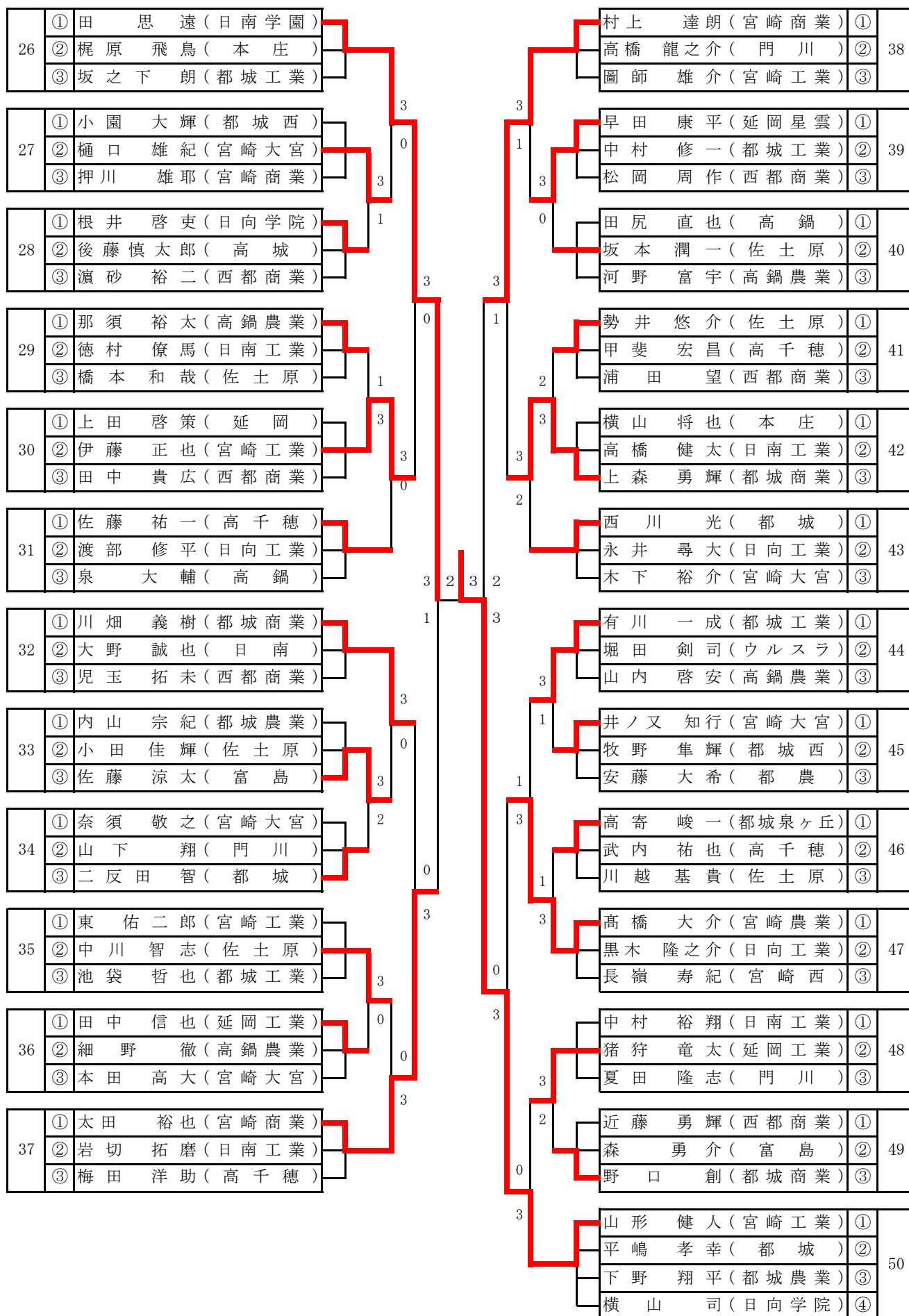
1	佐藤 陽子 (日南学園)	白土 みさき (宮崎商業) 10
2	児玉 明日香 (富島)	児玉 富美香 (穎学館) 11
3	池田 ほなみ (宮崎南)	西久保 綺香 (宮崎学園) 12
4	西代 晴菜 (都城商業)	山城 紗瑛代 (富島) 13
5	岩本 久美子 (都農)	圖師 成美希 (日南学園) 14
6	甲斐 杏奈 (高千穂)	押穴 方凜 (高千穂) 15
7	菅原 千里 (延岡)	黒木 愛美雪 (高鍋農業) 16
8	江藤 一由 (本庄)	瀧口 由佳華 (延岡商業) 17
9	合沢 美紀 (延岡商業)	安堀 彩華 (都城商業) 18

男子シングルス (NO. 1)
【BS】

1	①	渡辺 直人 (宮崎商業)
	②	宮原 大樹 (都城西)
	③	谷口 俊彦 (都城工業)
	④	池田 卓樹 (佐土原)
2	①	安藤 智 (日向)
	②	齋藤 哲也 (高鍋農業)
	③	宮下 恭光 (宮崎大宮)
3	①	緒方 大樹 (高鍋)
	②	南畑 裕貴 (都城泉ヶ丘)
	③	米澤 隆太 (西都商業)
4	①	河野 翔太 (西都商業)
	②	藤井 貴規 (日南工業)
	③	清水 拓也 (都城)
5	①	満安 請也 (都城商業)
	②	山之口 拓真 (延岡)
	③	宮本 兼太 (宮崎工業)
6	①	五嶋 拓弥 (宮崎大宮)
	②	金井 政樹 (ウルスラ)
	③	日高 良 (日向工業)
7	①	横山 直矢 (延岡工業)
	②	久保田 新平 (宮崎学園)
	③	堀 大地 (門川)
8	①	松澤 尚大 (日向工業)
	②	吉村 元伸 (本庄)
	③	黒木 康平 (高鍋農業)
9	①	柳田 向輝 (佐土原)
	②	小牧 伸吾 (都城農業)
	③	杉山 雄太 (日向学院)
10	①	宮崎 雄大 (都城西)
	②	小川 正次 (西都商業)
	③	西村 寿登 (延岡星雲)
11	①	児玉 凌優介 (都農)
	②	坂本 潤成 (高千穂)
	③	鈴木 啓太 (佐土原)
12	①	二見 隆聖 (都城工業)
	②	柳田 真吾 (門川)
	③	原田 大輝 (富島)
13	①	吉川 浩司 (宮崎工業)
	②	安田 敏輝 (延岡工業)
	③	浦上 恵太 (宮崎大宮)
14	①	荒木 雄飛 (宮崎工業)
	②	坂田 大地 (高鍋)
	③	宮野 貴行 (日南工業)
15	①	畑中 尚行 (都城工業)
	②	鬼塚 愛貴 (西都商業)
	③	原口 祥太 (都城農業)
16	①	大堀 泰知 (日向工業)
	②	玉利 出 (都城商業)
	③	児玉 翔大 (佐土原)
17	①	永射 貴都 (都城)
	②	武藤 周也 (宮崎商業)
	③	八崎 英介 (延岡工業)
18	①	中山 卓哉 (宮崎西)
	②	宇都宮 孝 (宮崎工業)
	③	阿部 慎之介 (宮崎大宮)
19	①	黒木 彬央 (門川)
	②	高橋 恵介 (高鍋農業)
	③	伊藤 諒哉 (高千穂)
20	①	長田 佑介 (富島)
	②	本田 宗一郎 (都城工業)
	③	矢野 進之介 (延岡)
21	①	江川 武 (佐土原)
	②	吉尾 颯 (宮崎大宮)
	③	中津 亜輝来 (都城)
22	①	渡邊 綱之輔 (日向学院)
	②	矢野 信椰 (高千穂)
	③	佐藤 健太 (西都商業)
23	①	馴松 大史 (都城商業)
	②	岩永 大亮 (佐土原)
	③	門川 翔 (日南工業)
24	①	黒木 雄介 (高鍋農業)
	②	星野 祥輝 (日南学園)
	③	藤田 紘史郎 (都城西)
25	①	橋口 和弥 (宮崎商業)
	②	小島 史嗣 (高鍋)
	③	中武 滉貴 (西都商業)

男子シングルス (NO. 2)

【BS】



女子シングルス 【GS】

