

男子40シングルス

男子40 Aパート		田村	本田	杉本	梶	勝	負	順位
1	田村 貴浩 (紫光クラブ)		2	3	3	2	1	1
2	本田 健一郎 (アマテラス)	3		1	3	2	1	3
3	杉本 哲朗 (県庁クラブ)	1	3		3	2	1	2
4	梶 剛史 (アマテラス)	0	0	0		0	3	4

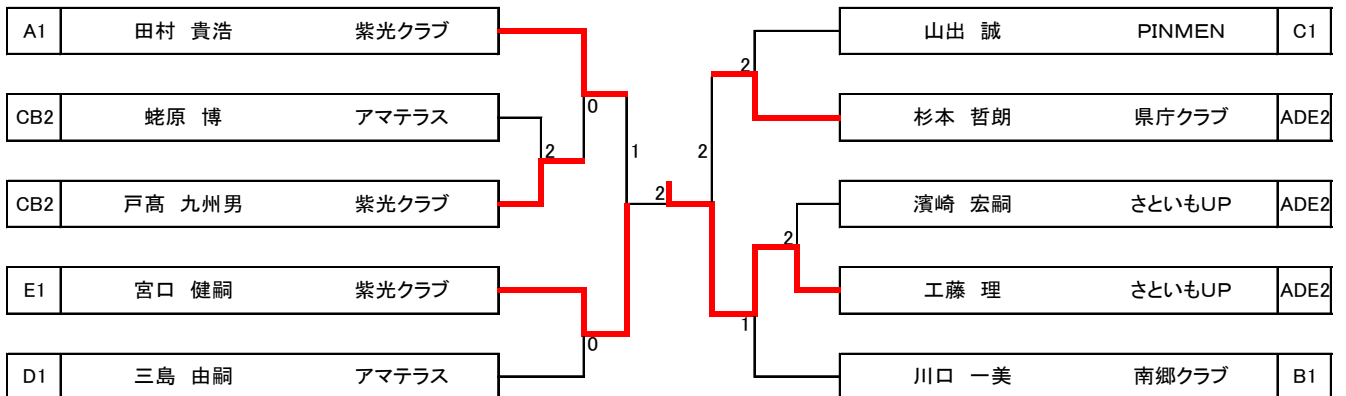
男子40 Bパート		蛭原	日高	川口	後藤	勝	負	順位
1	蛭原 博 (アマテラス)		3	1	3	2	1	3
2	日高 純朗 (さといもUP)	0		0	3	1	2	3
3	川口 一美 (南郷クラブ)	3	3		3	3	0	1
4	後藤 俊和 (PINMEN)	0	2	0		0	3	4

男子40 Cパート		戸高	長友	山出	勝	負	順位
1	戸高 九州男 (紫光クラブ)		3	2	1	1	2
2	長友 政平 (アマテラス)	1		2	0	2	3
3	山出 誠 (PINMEN)	3	3		2	0	1

男子40 Dパート		三島	外菌	工藤	勝	負	順位
1	三島 由嗣 (アマテラス)		2	3	1	1	1
2	外菌 俊広 (Joy One)	3		1	1	1	3
3	工藤 理 (さといもUP)	1	3		1	1	2

男子40 Eパート		宮口	濱崎	秦	勝	負	順位
1	宮口 健嗣 (紫光クラブ)		3	3	2	0	1
2	濱崎 宏嗣 (さといもUP)	2		3	1	1	2
3	秦 正頼 (アマテラス)	1	1		0	2	3

男子40シングルス 決勝トーナメント



男子60シングルス

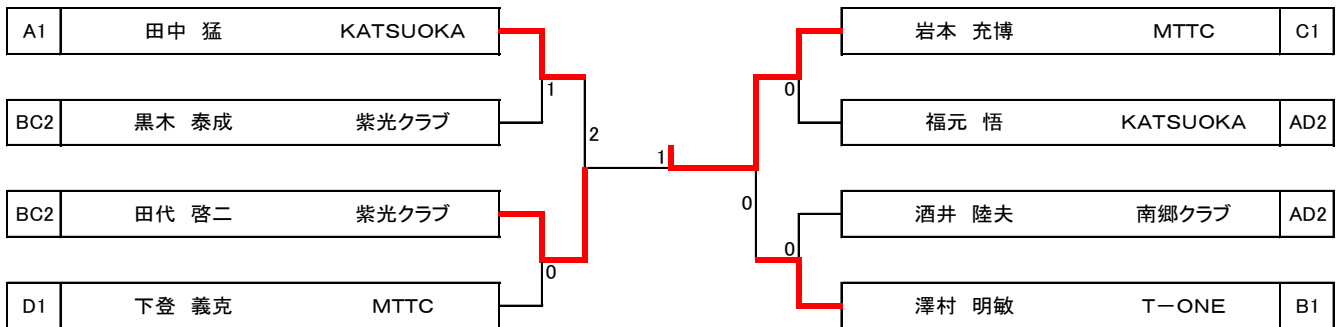
男子60 Aパート		田中	日高	増田	酒井	勝	負	順位
1	田中 猛 (KATSUOKA)		3	3	3	3	0	1
2	日高 洋一 (AKAMARU)	0		3	2	1	2	3
3	増田 泰美 (Joy One)	0	0		0	0	3	4
4	酒井 陸夫 (南郷クラブ)	0	3	3		2	1	2

男子60 Bパート		田牧	黒木	澤村	勝	負	順位
1	田牧 文夫 (KATSUOKA)		キ	キ	キ	キ	キ
2	黒木 泰成 (紫光クラブ)	キ		0	0	1	2
3	澤村 明敏 (T-ONE)	キ	3		1	0	1

男子60 Cパート		岩本	田代	前村	勝	負	順位
1	岩本 充博 (MTTC)		3	3	2	0	1
2	田代 啓二 (紫光クラブ)	2		3	1	1	2
3	前村 康成 (KATSUOKA)	0	0		0	2	3

男子60 Dパート		下登	弓削	福元	勝	負	順位
1	下登 義克 (MTTC)		3	3	2	0	1
2	弓削 孝和 (紫光クラブ)	1		0	0	2	3
3	福元 悟 (KATSUOKA)	2	3		1	1	2

男子60シングルス 決勝トーナメント



女子40シングルス

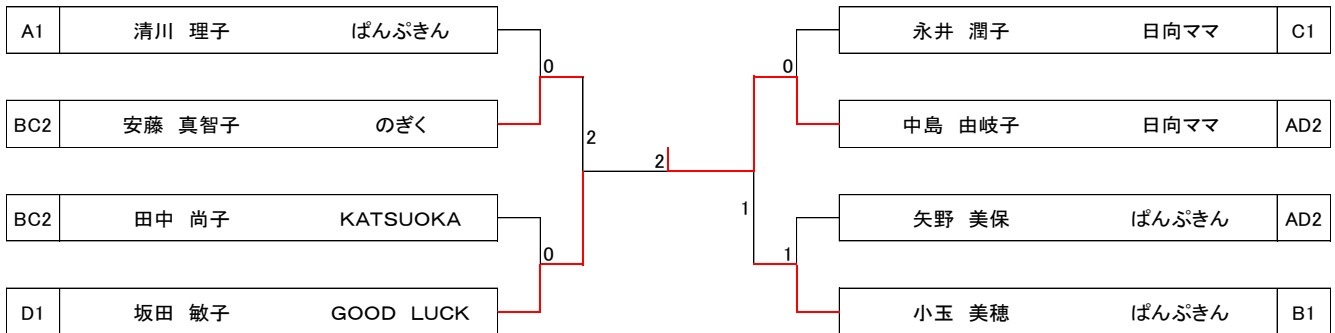
女子40 Aパート		清川	斉田	中島	木島	勝	負	順位
1	清川 理子 (ばんぶきん)		3	1	キ	1	1	1
2	斉田 めぐみ (MTTC)	0		3	キ	1	1	3
3	中島 由岐子 (日向ママ)	3	2		キ	1	1	2
4	木島 直美 (NEXTK)	キ	キ	キ		キ	キ	キ

女子40 Bパート		小玉	安藤	松井	勝	負	順位
1	小玉 美穂 (ばんぶきん)		3	3	2	0	1
2	安藤 真智子 (のぎく)	2		3	1	1	2
3	松井 祥子 (華菜クラブ)	0	0		0	2	3

女子40 Cパート		田中	永井	松行	勝	負	順位
1	田中 尚子 (KATSUOKA)		0	3	1	1	2
2	永井 潤子 (日向ママ)	3		3	2	0	1
3	松行 由夏 (おびすぎ)	1	0		0	2	3

女子40 Dパート		坂田	矢野	田中	勝	負	順位
1	坂田 敏子 (GOOD LUCK)		3	3	2	0	1
2	矢野 美保 (ばんぶきん)	2		3	1	1	2
3	田中 直美 (おびすぎ)	1	0		0	2	3

女子40シングルス 決勝トーナメント



女子60シングルス

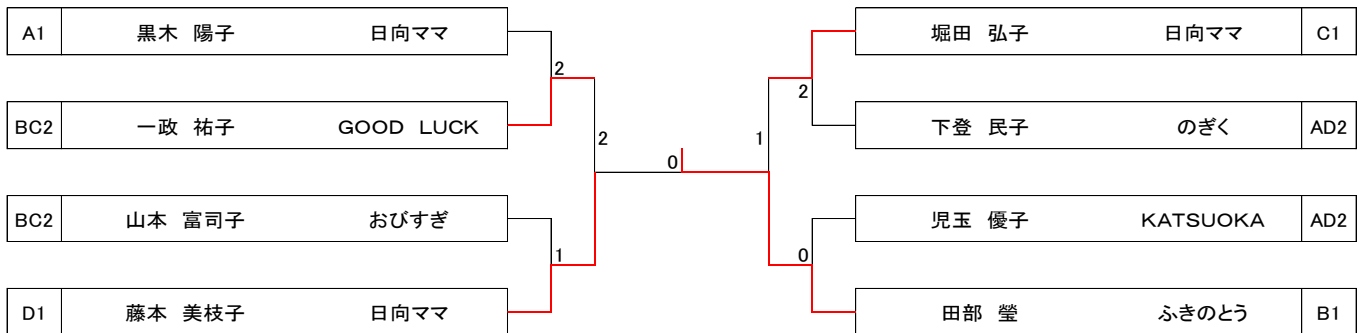
女子60 Aパート		黒木	下登	澤村	坂元	勝	負	順位
1	黒木陽子 (日向ママ)		3	3	3	3	0	1
2	下登民子 (のぎく)	0		3	3	2	1	2
3	澤村和子 (T-O-N-E)	0	0		3	1	2	3
4	坂元かおる (おびすぎ)	0	1	1		0	3	4

女子60 Bパート		田部	山本	田頭	柳田	勝	負	順位
1	田部瑩 (ふきのとう)		3	3	3	3	0	1
2	山本富司子 (おびすぎ)	0		3	3	2	1	2
3	田頭光代 (日向ママ)	0	1		3	1	2	3
4	柳田晴子 (T-O-N-E)	0	1	0		0	3	4

女子60 Cパート		一政	堀田	山下	徳村	勝	負	順位
1	一政祐子 (GOOD LUCK)		2	3	3	2	1	2
2	堀田弘子 (日向ママ)	3		3	3	3	0	1
3	山下幹子 (のぎく)	0	1		3	1	2	3
4	徳村節子 (おびすぎ)	1	1	0		0	3	4

女子60 Dパート		藤本	帯田	児玉	田中	勝	負	順位
1	藤本美枝子 (日向ママ)		3	3	3	3	0	1
2	帯田民子 (華菜クラブ)	0		2	3	1	2	3
3	児玉優子 (KATSUOKA)	0	3		3	2	1	2
4	田中幸子 (T-O-N-E)	0	0	0		0	3	4

女子60シングルス 決勝トーナメント

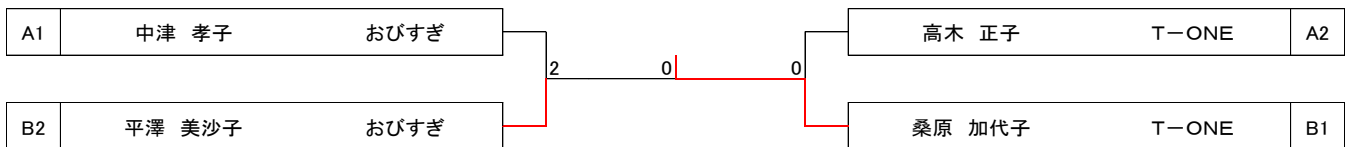


女子70シングルス

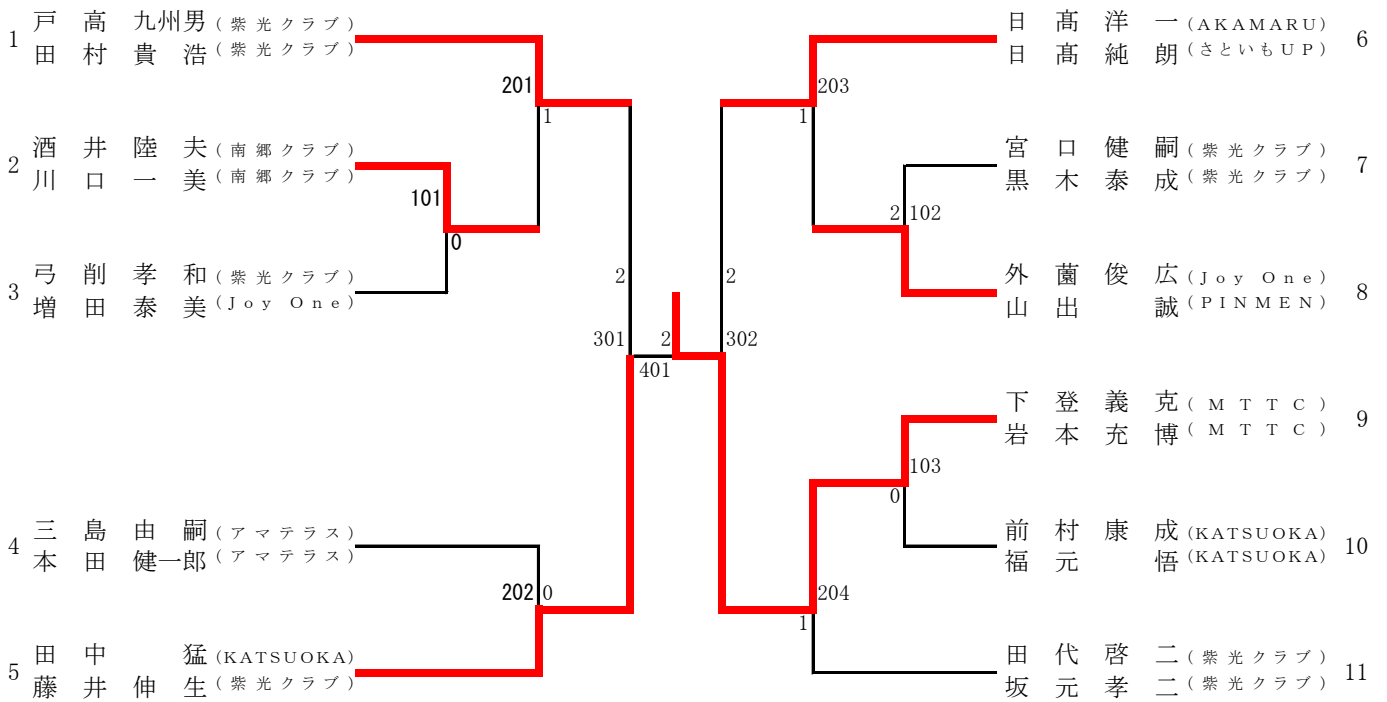
女子70 Aパート		中津	入田	高木	川並	勝	負	順位
1	中津 孝子 (おびすぎ)		3	3	3	3	0	1
2	入田 トミ子 (ふきのとう)	0		0	3	1	2	3
3	高木 正子 (T-ONE)	1	3		3	2	1	2
4	川並 満洲子 (T-ONE)	0	0	0		0	3	4

女子70 Bパート		桑原	高村	平澤	勝	負	順位
1	桑原 加代子 (T-ONE)		3	3	2	0	1
2	高村 常子 (おびすぎ)	0		0	0	2	3
3	平澤 美沙子 (おびすぎ)	0	3		1	1	2

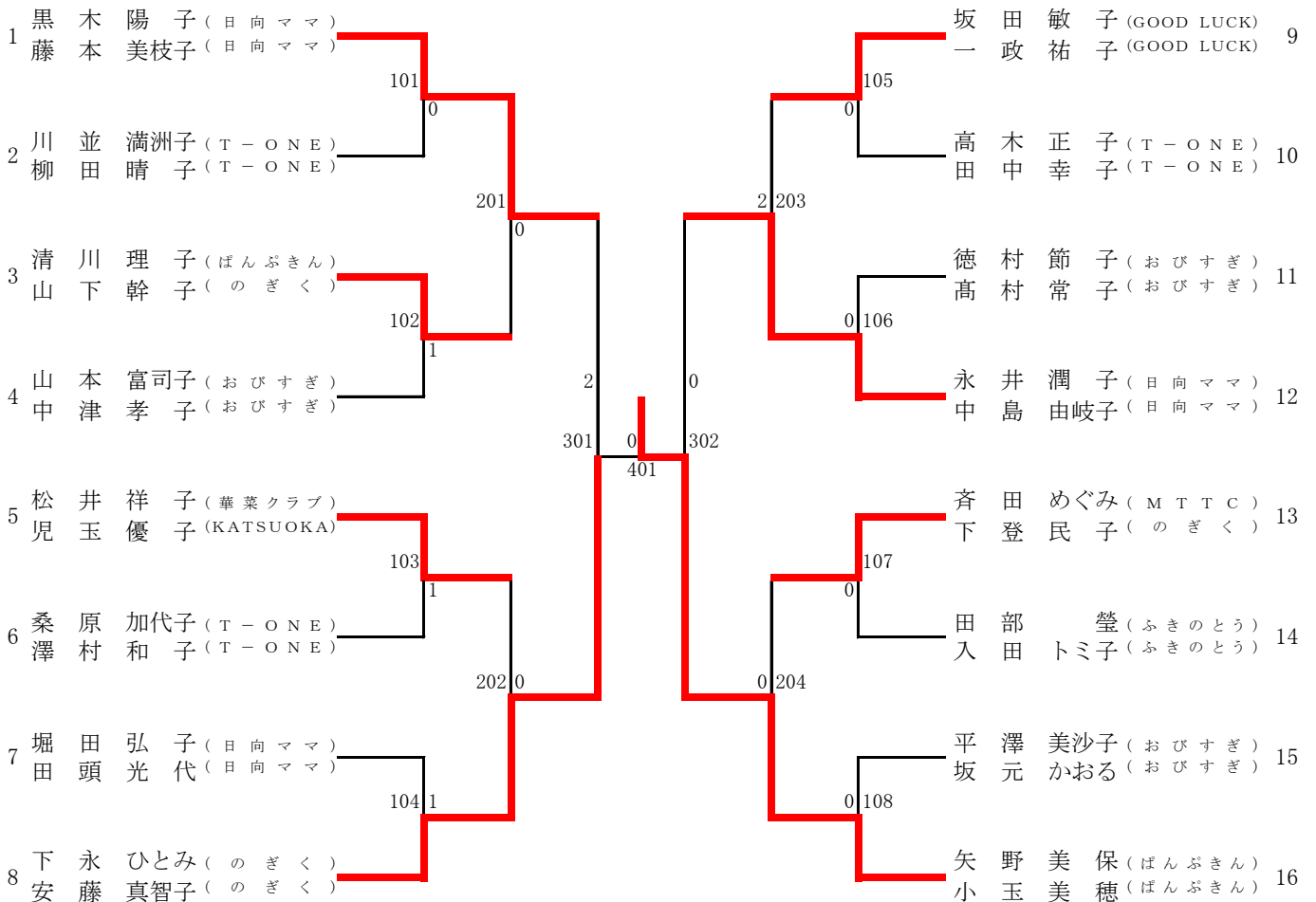
女子70シングルス 決勝トーナメント



男子100ダブルス



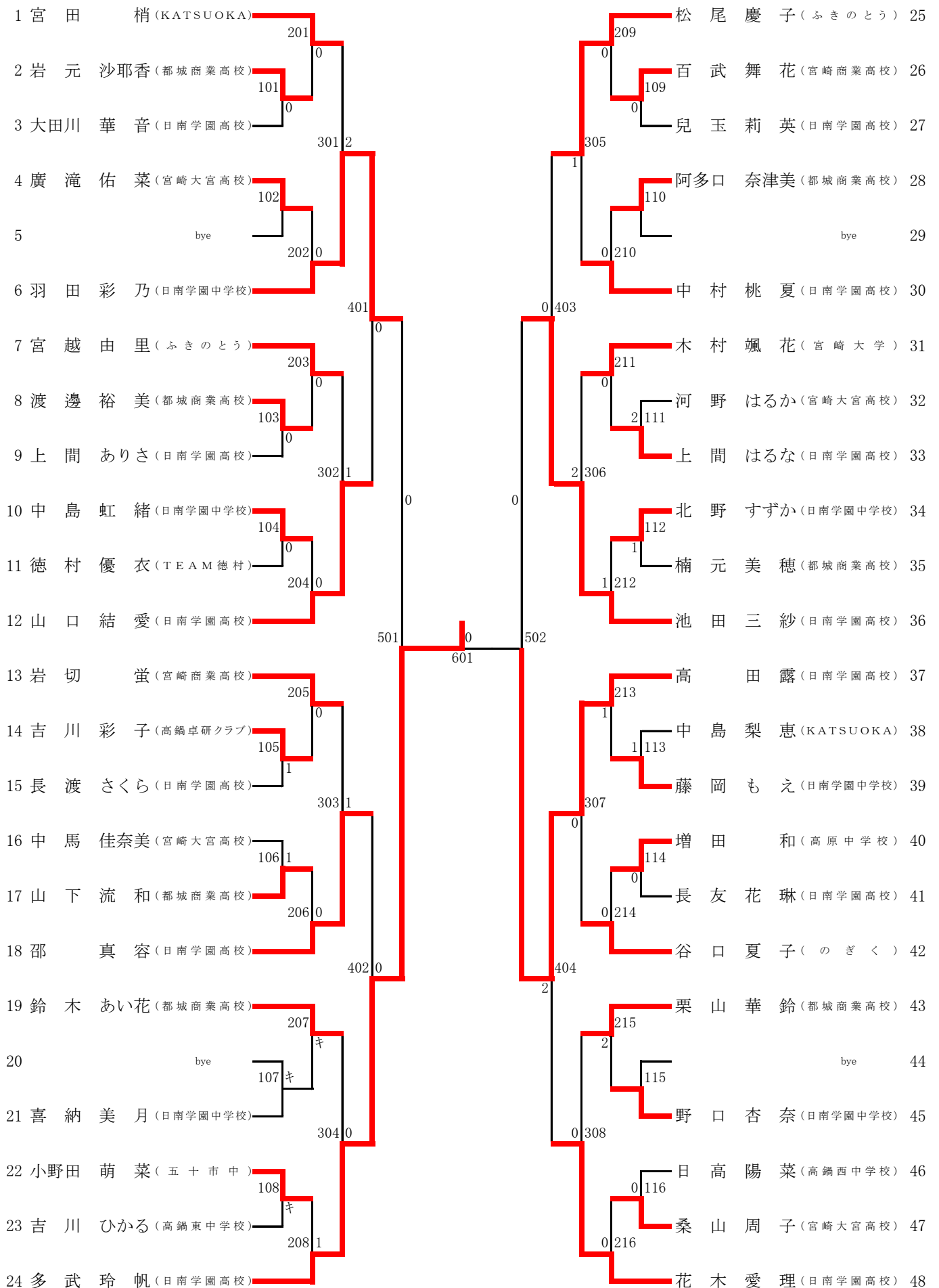
女子100ダブルス



一般男子ダブルス

1	徳村 優汰 (宮崎商業高校)	松 下 幸也 (宮崎商業高校)	201	0	今村 竜 (都城商業高校)	西 祐司 (都城商業高校)	209	0	25
2	後藤 俊和 (PINMEN)	辰 巳 宗隆 (PINMEN)	101	0	小川 稜雅 (宮崎農業高校)	中 嶋 聖 (ピンボン港Jr)	109	1	26
3	濱崎 那由多 (宮崎大宮高校)	古 城 嘉人 (宮崎大宮高校)	301	0	橋口 翔龍 (宮崎工業高校)	野 田 祥伸 (宮崎工業高校)	305	0	27
4	豊田 雅宗 (日南学園中学校)	豊 田 敦之 (わかすぎ)	102	0	東松 優汰 (都城農業高校)	崎 俊介 (都城農業高校)	110	0	28
5	bye		202	2	bye		210	1	29
6	藤崎 竜誠 (都城商業高校)	鎌 田 健太郎 (都城商業高校)	401	0	森本 聖斗 (日南学園高校)	北 野 廉汰 (日南学園高校)	403	2	30
7	鏑野 彰彦 (KATSUOKA)	福 島 航将 (KATSUOKA)	203	1	藤井 脩平 (祝吉中学校)	大 野 佑真 (フェニックス)	211	2	31
8	北野 尚洋 (ORION)	桑 畑 侑綺 (宮崎学園高校)	103	2	寺崎 雅也 (日南学園中学校)	渡 邊 翔 (日南学園中学校)	111	0	32
9	川端 駿 (宮崎工業高校)	松 石 和真 (宮崎工業高校)	302	2	清川 晃 (宮崎工業高校)	小 麥 田 拓海 (宮崎工業高校)	306	0	33
10	細川 隼 (ピンボン港Jr)	川 衛 和南音 (ピンボン港Jr)	104	2	野尻 尚 (宮崎大学医学部)	渡 部 和也 (宮崎大学医学部)	112	1	34
11	出水 拓也 (県庁クラブ)	杉 本 哲朗 (県庁クラブ)	204	0	河野 一晴 (宮崎大宮高校)	久 保 俊太郎 (宮崎大宮高校)	212	1	35
12	朱藤 鵬霖 (日南学園高校)	後 藤 大輝 (日南学園高校)	501	2	梅田 真己 (宮崎商業高校)	横 山 潤平 (宮崎工業高校)	502	2	36
13	浦口 耕太郎 (日南学園高校)	浦 口 健太郎 (日南学園高校)	205	0	近藤 誠 (宮崎大学医学部)	坂 口 岳彦 (宮崎大学医学部)	213	0	37
14	圖師 康喜 (宮崎工業高校)	竹ノ内 天太 (宮崎工業高校)	105	1	梶原 剛史 (アマテラス)	蛭 原 博 (アマテラス)	113	0	38
15	坂本 孝太 (宮崎商業高校)	大久保 恭佑 (宮崎商業高校)	303	1	松崎 星矢 (都城商業高校)	小 野 源太 (都城商業高校)	307	1	39
16	秦 正頼 (アマテラス)	長 友 政平 (アマテラス)	106	0	後藤 夢有人 (日南学園高校)	三 輪 阿南 (日南学園高校)	114	0	40
17	新藤 裕介 (宮崎大宮高校)	岩 切 太志 (宮崎大宮高校)	206	0	工藤 理 (さといてもUP)	濱 崎 宏嗣 (さといてもUP)	214	1	41
18	田原 継大 (LIETTO)	太 田 知希 (LIETTO)	402	0	今山 拓巳 (宮崎商業高校)	立 本 歩夢 (宮崎商業高校)	404	1	42
19	甲斐 孝佑 (ORION)	福 山 和弥 (ORION)	207	1	田中 潤一 (KATSUOKA)	宮 田 章弘 (KATSUOKA)	215	0	43
20	bye		107	0	bye		115	0	44
21	和久 航也 (宮崎大学医学部)	渡 辺 寛仁 (宮崎大学医学部)	304	1	立川 一志 (ORION)	細 川 静哉 (ORION)	308	1	45
22	寺坂 瑠人 (日南学園中学校)	河 野 広 (日南学園中学校)	108	0	山田 浩司 (高鍋卓研クラブ)	野 村 松之輔 (高鍋卓研クラブ)	116	2	46
23	岡崎 瑞希 (都城農業高校)	田 平 丈士 (都城農業高校)	208	0	永山 元氣 (宮崎工業高校)	和 氣 百李 (宮崎工業高校)	216	0	47
24	増田 樹 (都城商業高校)	片 平 康太 (都城商業高校)			刘喜 念 (日南学園高校)	多 涼一 (日南学園中学校)			48

一般女子シングルス



一般女子ダブルス

